



# DPT 200

## Differenz- Druckmessumformer für die Prozessindustrie mit HART®-Kommunikation

Genauigkeit nach IEC 60770:  
0,075 % FSO

### Differenzdrücke

von 1 mbar bis 20 bar

### Statischer Druck

bis max. 400 bar

### Ausgangssignal

2-Leiter: 4 ... 20 mA

### Besondere Merkmale

- ▶ statische Überlast bis 400 bar
- ▶ Messbereichsspreizung max. 100:1
- ▶ Aluminium Druckgussgehäuse
- ▶ HART®-Kommunikation
- ▶ Ausgangssignal: linear oder radiziert

### Optionale Ausführungen

- ▶ Ex-Ausführung Gruppe I
  - Ex ia = eigensichere Ausführung für schlagwettergefährdete Bergwerke
- ▶ Ex-Ausführungen Gruppe II
  - Ex ia = eigensichere Ausführung
  - Ex d = druckfeste Kapselung
- ▶ LC-Display
- ▶ Edelstahl-Gehäuse

Der Differenz-Druckmessumformer DPT 200 wurde speziell für die Prozessindustrie konzipiert. Typische Einsatzbereiche sind z. B. die Füllstandsmessung von geschlossenen, druckbeaufschlagten Behältern, Überwachung von Pumpen- oder Filteranlagen, u.v.m.

Beim DPT 200 besteht die Möglichkeit verschiedene Druckmittler mit unterschiedlichen Membranmaterialien anzubauen, um eine optimale Anpassung an die Applikation zu erreichen.

### Bevorzugte Anwendungsgebiete

-  Öl- und Gasindustrie
-  Chemie, Petrochemie
-  Energieerzeugung
-  Nahrungsmittelindustrie
-  Papierindustrie



Differenzdruckbereiche						
Messzelle	Typ	A <sup>1</sup>	B	C	D	E
Differenzdruckbereich dp		10 mbar	60 mbar	400 mbar	2,5 bar	20 bar
Einstellgrenzen (Nullpunkt und Spanne in diesem Bereich frei einstellbar)		-10 ... 10 mbar	-60 ... 60 mbar	-400 ... 400 mbar	-2,5 ... 2,5 bar	-20 ... 20 bar
Kleinste, zulässige Spanne		1 mbar	2 mbar	4 mbar	25 mbar	200 mbar
Zulässiger statischer Druck		70 bar	160 bar	160 bar	160 bar	160 bar
	optional	-	-	400 bar	400 bar	400 bar
Messbereichspreizung TD (in Bezug auf den Differenzdruckbereich dp)		10:1	30:1	100:1	100:1	100:1

<sup>1</sup> nur möglich in Verbindung mit Prozessanschluss (Code N20), ohne Ventil (Code 0) und mit PTFE-Dichtung (Code 4)

Ausgangssignal / Hilfsenergie	
Standard	2-Leiter: 4 ... 20 mA mit HART®-Kommunikation / U <sub>B</sub> = 16,5 ... 42 V <sub>DC</sub>
Option Ex-Ausführung	2-Leiter: 4 ... 20 mA mit HART®-Kommunikation / U <sub>B</sub> = 16,5 ... 28 V <sub>DC</sub>
Fehlersignal	Namur NE43 Hoch / Tief (einstellbar)
Signalverhalten	
Genauigkeit	TD ≤ 10:1: ≤ ± 0,075 % FSO TD > 10:1: ≤ ± [0,0075 x TD] % FSO Messzelle Typ A: TD ≤ 10:1: ≤ ± [0,075 + 0,025 x TD] % FSO mit TD = Nenndruckbereich / eingestellter Druckbereich (FSO = Full Scale Output = Ausgangsspanne)
Einfluss Hilfsenergie	≤ 0,001 % FSO / 10 V
Einfluss statischer Druck	Typ A: ± [0,015 mbar + 0,1 % des eingestellten Druckbereichs] / 40 bar Typ B: ± [0,06 mbar + 0,075 % des eingestellten Druckbereichs] / 160 bar Typ C: ± [0,2 mbar + 0,05 % des eingestellten Druckbereichs] / 160 bar Typ D: ± [1,25 mbar + 0,05 % des eingestellten Druckbereichs] / 160 bar Typ E: ± [10 mbar + 0,05 % des eingestellten Druckbereichs] / 160 bar
Einfluss der Montagelage	max. 400 Pa (kann über die Nullpunktkorrektur ausgeglichen werden)
Langzeitstabilität	Typ A: ≤ ± (0,5 % x Differenzdruckbereich dp) / Jahr bei Referenzbedingungen Typ B: ≤ ± (0,2 % x Differenzdruckbereich dp) / Jahr bei Referenzbedingungen Typ C - E: ≤ ± (0,1 % x Differenzdruckbereich dp) / Jahr bei Referenzbedingungen
Zul. Bürde	R <sub>max</sub> = [(U <sub>B</sub> - 16,5 V) / 0,023 A] Ω HART®-Kommunikation: R = 230 Ω ... 600 Ω
Einstellzeit	Typ A: ca. 1,6 s Typ B: ca. 0,4 s Typ C: ca. 0,2 s Typ D: ca. 0,2 s Typ E: ca. 0,1 s
Dämpfung	elektronisch: 0,1 ... 60 s zzgl. Einstellzeit
Temperaturfehler (Nullpunkt und Spanne)	
Temperaturbereich -20 ... +65°C	Typ A: ± [0,45 x TD + 0,25] % des eingestellten Druckbereichs Typ B: ± [0,30 x TD + 0,20] % des eingestellten Druckbereichs Typ C - E: ± [0,20 x TD + 0,10] % des eingestellten Druckbereichs
Temperaturbereich -40 ... -20°C und +65 ... +100°C	Typ A: ± [0,45 x TD + 0,25] % des eingestellten Druckbereichs Typ B: ± [0,30 x TD + 0,20] % des eingestellten Druckbereichs Typ C - E: ± [0,20 x TD + 0,10] % des eingestellten Druckbereichs
Temperatureinsatzbereiche	
Umgebung / Lagerung	ohne Display: -40 ... 85 °C mit Display: -20 ... 65 °C (85°C ohne Funktion)
Medienberührte Teile	Silikonöl: -40 ... 100 °C (Information: +125 °C kurzzeitig, max. 30 min.) fluoriertes Öl: -40 ... 100 °C (Information: +125 °C kurzzeitig, max. 30 min.)
Elektrische Schutzmaßnahmen	
Kurzschlussfestigkeit	permanent
Verpolschutz	bei vertauschten Anschlüssen keine Schädigung, aber auch keine Funktion
Mechanische Festigkeit	
Einseitige Überlast	entsprechend dem maximalen statischen Druck der Differenzdruckmesszelle
Vibration	5 g RMS (25 ... 2000 Hz) nach DIN EN 60068-2-6
Schock	100 g / 1 ms nach DIN EN 60068-2-27
Füllflüssigkeiten	
Standard	Silikonöl (-40 ... 125 °C)
Option (auf Anfrage)	fluoriertes Öl (-40 ... 125 °C) andere auf Anfrage

Werkstoffe	
Druckanschluss / Flansch	Edelstahl 1.4401 <span style="float:right">andere auf Anfrage</span>
Gehäuse	Standard: Aluminiumguss mit Epoxy-Beschichtung (blau) Option: Edelstahl 1.4301 <span style="float:right">andere auf Anfrage</span>
Kabelverschraubung	Aluminium Druckgussgehäuse: PA grau (für Kabel-Ø 5 ... 9 mm) Edelstahlgehäuse: Edelstahl 1.4404 (für Kabel-Ø 7 ... 12 mm) Option Ex-Ausführung: spezifiziert unter „Explosionsschutz“
Entlüftungs- und Ablassventile, Verschlussstopfen, Typenschild	Edelstahl 1.4401 <span style="float:right">andere auf Anfrage</span>
Muttern, Schrauben	Stahl, zinklamellenbeschichtet
Dichtungen	Standard: FKM (-30 ... 250 °C) Optionen: EPDM (-40 ... 125 °C) NBR (-40 ... 125 °C) PTFE (-180 ... 250 °C) <span style="float:right">andere auf Anfrage</span>
Trennmembrane	Standard: Edelstahl 1.4435 Option: Hastelloy® C-276 <span style="float:right">andere auf Anfrage</span>
Medienberührte Teile	Druckanschluss, Dichtung, Trennmembrane
Explosionsschutz – Aluminium Druckgussgehäuse	
Zulassung AX18-DPT200 eigensichere Ausführung	IBExU 14 ATEX 1273 X / IECEx IBE 16.0005X Gruppe II: II 1/2G Ex ia IIC T4 Ga/Gb / II 2D Ex ia IIIC T 85 °C Db sicherheitstechnische Höchstwerte: $P_i = 660 \text{ mW}$ , $U_i = 28 \text{ V}$ , $I_i = 93 \text{ mA}$ , $C_i = 29,7 \text{ nF}$ , $L_i$ vernachlässigbar max. Umgebungstemperatur: -40 ... 60 °C Kabelverschraubung aus PA grau; für Kabel-Ø 5 ... 9 mm
Zulassung AX18B-DPT200 druckfeste Kapselung	IBExU 15 ATEX 1110 X / IECEx IBE 16.0006X Gruppe II: II 2G Ex db IIC T6 Gb max. Umgebungstemperatur: -40 ... 65 °C Kabelverschraubung aus Messing; für Kabel-Ø 10 ... 14 mm
Explosionsschutz – Edelstahlgehäuse	
Zulassung AX18-DPT200 eigensichere Ausführung	IBExU 14 ATEX 1273 X / IECEx IBE 16.0005X Gruppe I (Bergbau): I M1 Ex ia I Ma Gruppe II: II 1G Ex ia IIC T4 Ga / II 2D Ex ia IIIC T85°C Db sicherheitstechnische Höchstwerte: $P_i = 660 \text{ mW}$ , $U_i = 28 \text{ V}$ , $I_i = 93 \text{ mA}$ , $C_i = 29,7 \text{ nF}$ , $L_i$ vernachlässigbar max. Umgebungstemperatur: -40 ... 60 °C Kabelverschraubung aus Edelstahl 1.4404; für Kabel-Ø 7 ... 12 mm
Sonstiges	
Optionale Anzeige	Typ: LC-Display, Zeilenanzahl: 2, Anzahl Digits: 8, Bargraph: 0 ... 100%, Drehbarkeit: in 90°-Schritten und / oder durch Drehung des Elektronik-Gehäuses
Konfiguration	- Nullpunkt / Spanne lokal über 2 Tasten - Lokale Konfiguration mit optionalem Display - Vollständige Konfiguration über HART®
Schutzart	IP 67
Einbaulage	beliebig
Gewicht	ca. 3 kg (abhängig von der Ausführung)
Stromaufnahme	max. 23 mA
Lebensdauer	100 Millionen Lastwechsel
CE-Konformität	EMV-Richtlinie: 2014/30/EU
ATEX-Richtlinie	2014/34/EU
Anschlussschaltbild	

# DPT 200

Differenz-Druckmessumformer

Technische Daten

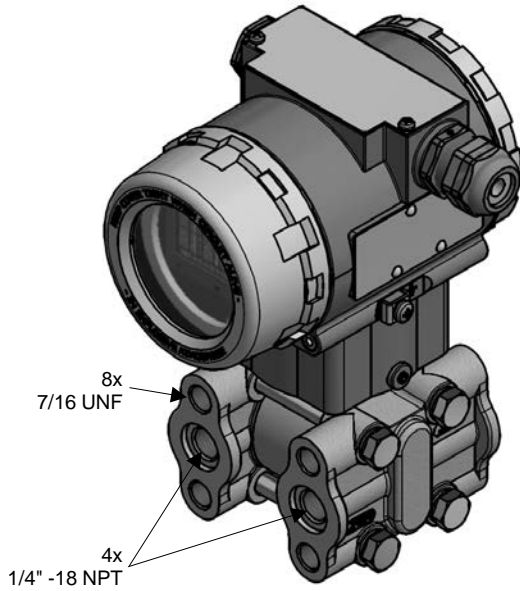
Anschlussbelegungstabelle	
Elektrische Anschlüsse	Anschlussklemmen (Litzenquerschnitt bis max. 2,5 mm <sup>2</sup> )
Versorgung + (U <sub>B</sub> +)	+
Versorgung / Test - (U <sub>B</sub> -)	-
Test +	TEST +
Erdung	⊕

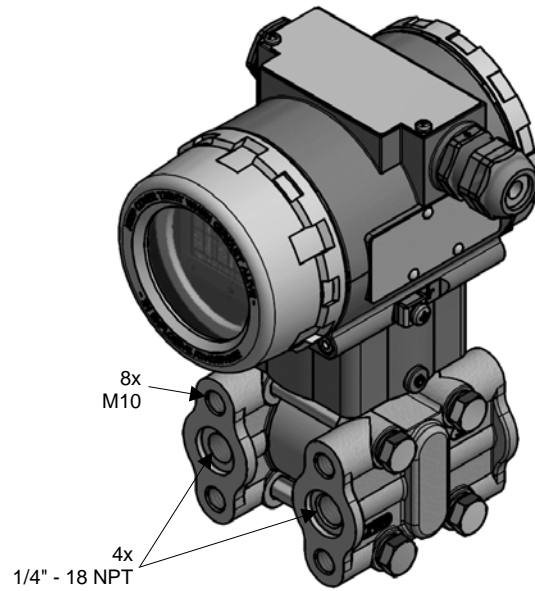
Abmessungen (mm / in)	
<b>DPT 200 mit Display</b>	
<b>DPT 200 ohne Display</b>	

## Prozessanschlüsse

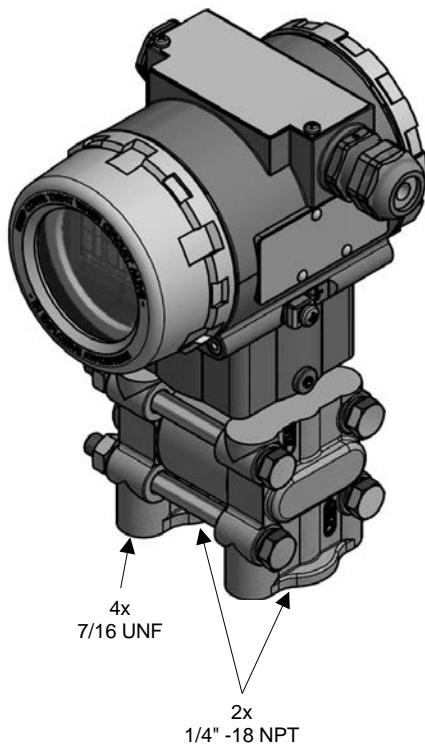
**Code N20 / N25**  
1/4" - 18 NPT / Befestigung 7/16 UNF



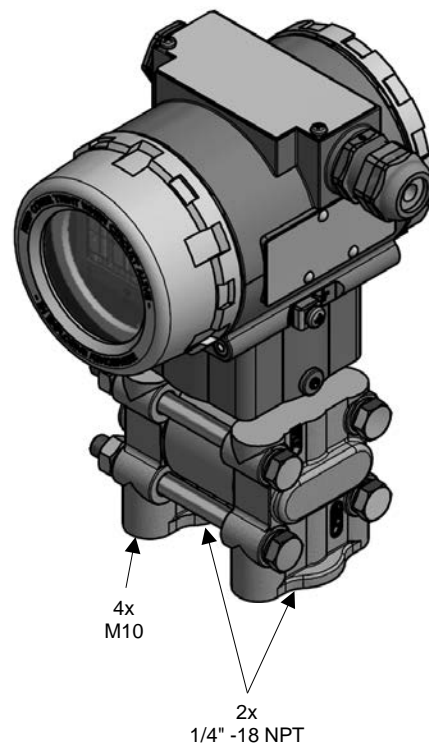
**Code N30**  
1/4" - 18 NPT / Befestigung M10



**Code N21**  
1/4" - 18 NPT vertikal / Befestigung 7/16 UNF



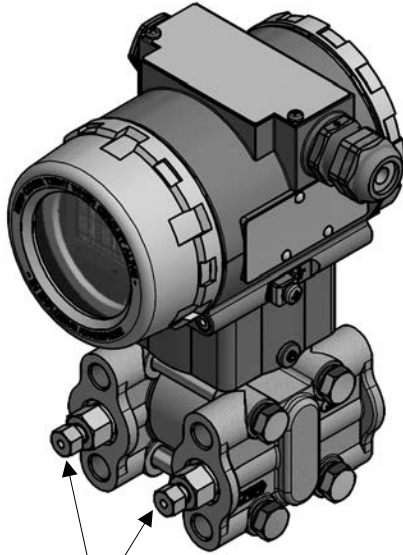
**Code N31**  
1/4" - 18 NPT vertikal / Befestigung M10



⇒ Im Lieferumfang sind generell zwei Verschlusschrauben 1/4" - 18 NPT enthalten.

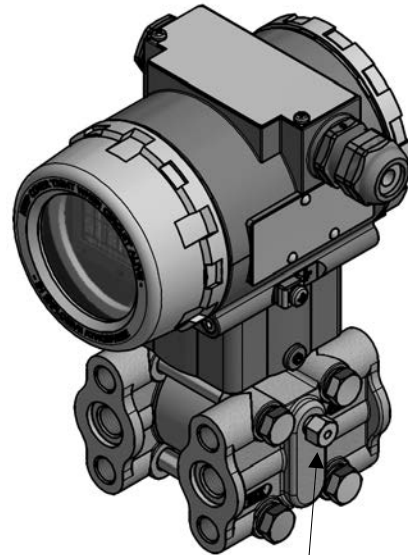
## Ventile (optional)

Code 1



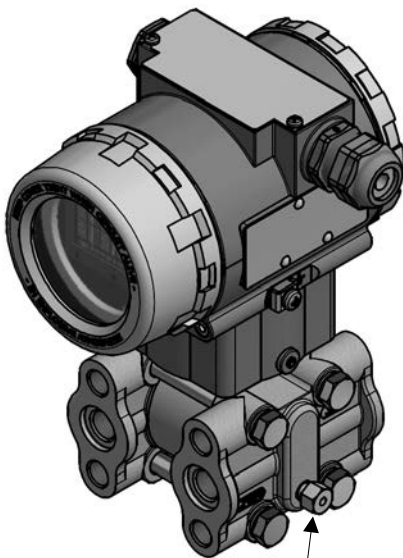
Ventilposition:  
gerade (2x)

Code 2



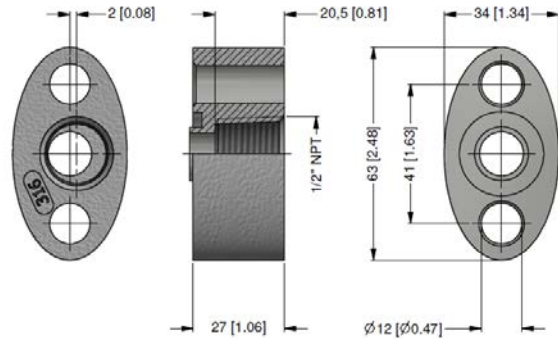
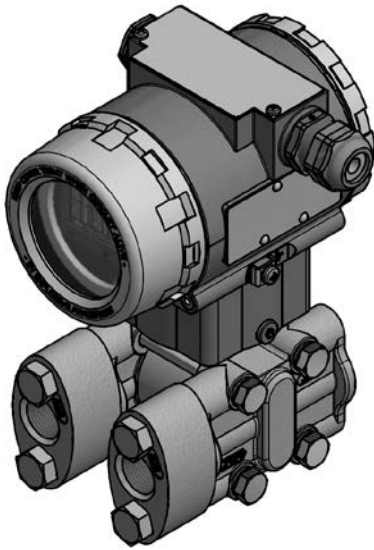
Ventilposition:  
oben (2x)

Code 3



Ventilposition:  
unten (2x)

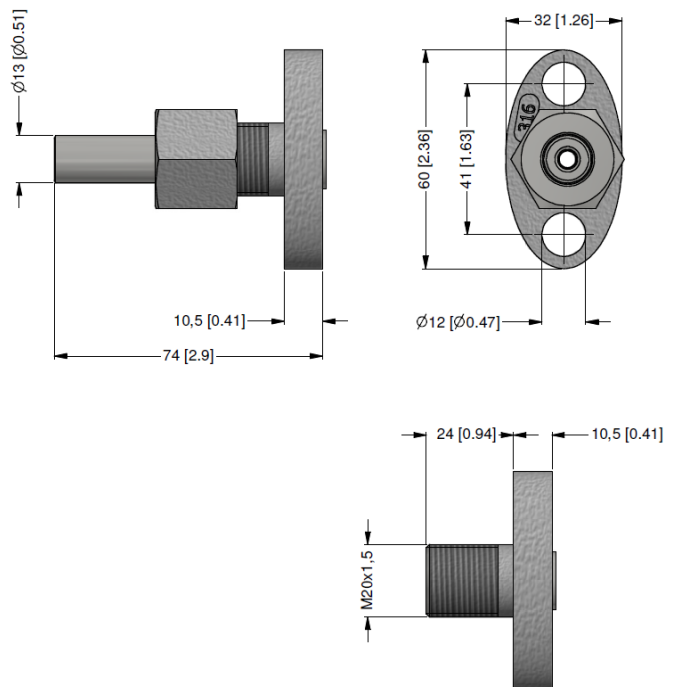
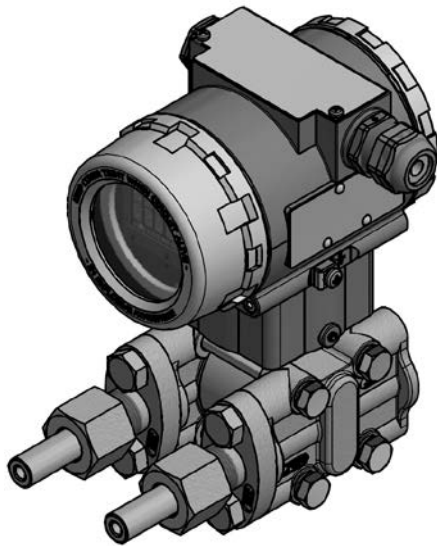
## Ovalflansch-Adapter 1/2" NPT Innengewinde



### Technische Daten

Werkstoff Adapter	Edelstahl 1.4401 (316)
Gewicht	ca. 300 g
Lieferumfang	zwei Adapter, vier Befestigungsschrauben 7/16 UNF x 1 3/4" A2
<b>Bestellbezeichnung</b>	<b>Bestellcode</b>
Ovalflansch-Adapter mit 1/2" NPT IG	Z1004181

## Ovalflansch-Adapter M20x1,5 Außengewinde mit Rohr Ø 13 mm (optional bei volumenreduzierten Flansch - Code N25)



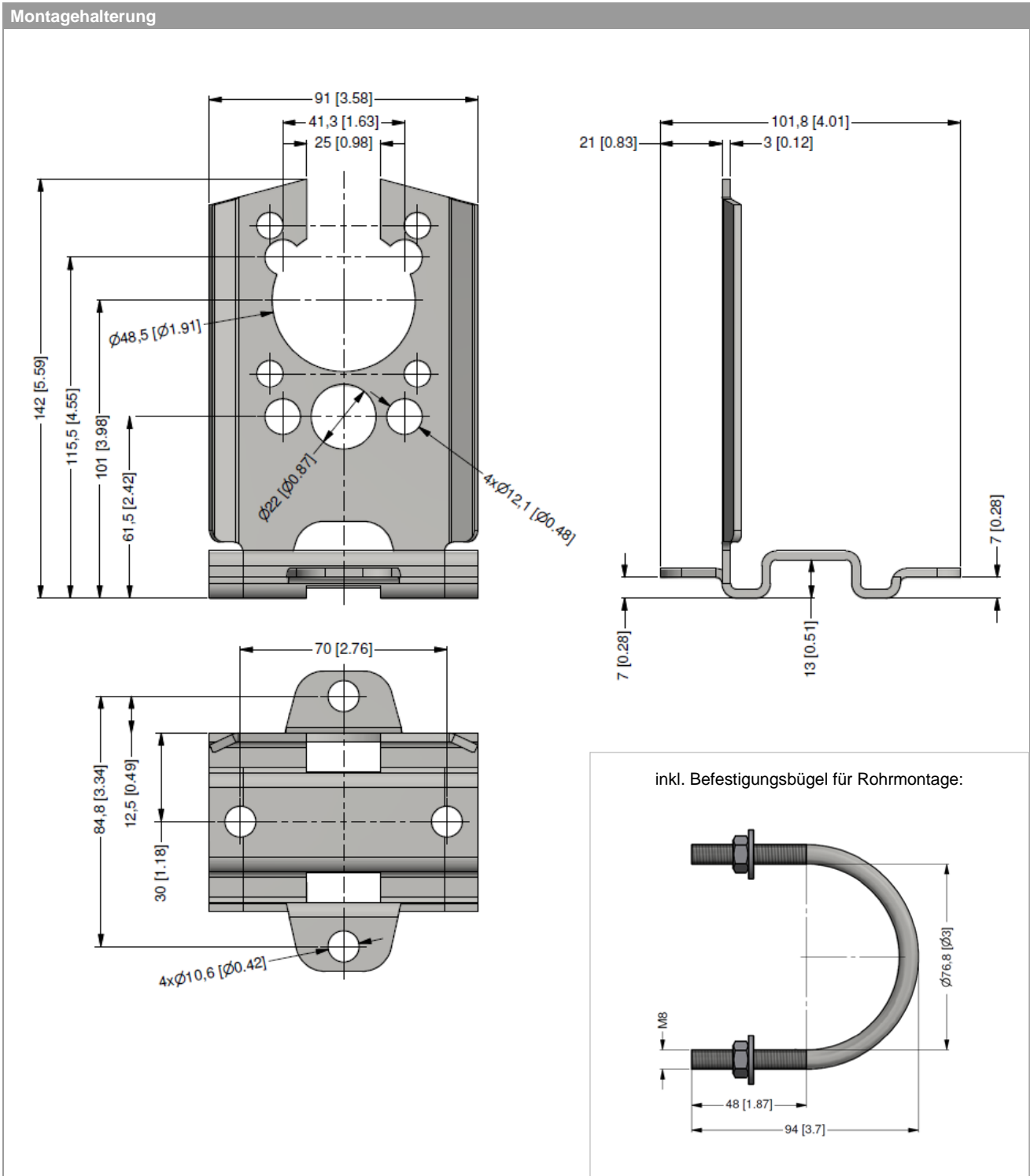
### Technische Daten

Werkstoff Adapter / Rohr	Edelstahl 1.4401 (316)
Gewicht	ca. 250 g
Lieferumfang	zwei Adapter, vier Befestigungsschrauben 7/16 UNF x 1" A2
<b>Bestellbezeichnung</b>	<b>Bestellcode</b>
Ovalflansch-Adapter M20x1,5 AG mit Rohr	Z1004182

# DPT 200

Differenz-Druckmessumformer

Zubehör

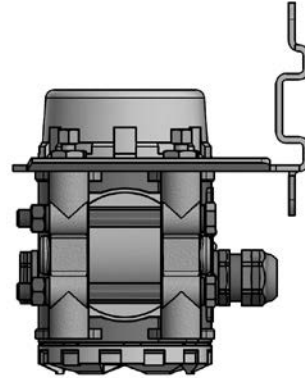
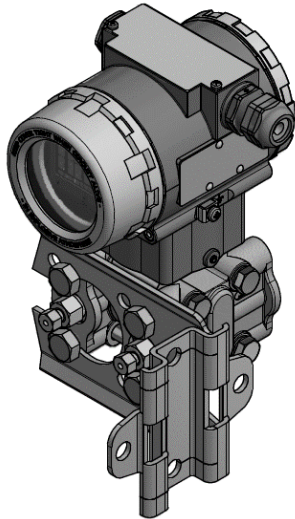


Technische Daten	
Werkstoff Montagehalterung	Edelstahl 1.4301 (304)
Gewicht	ca. 500 g
Lieferumfang	Montagehalterung, vier Befestigungsschrauben 7/16 UNF x 1 3/4" A2, Befestigungsbügel für Rohrmontage inkl. zwei Muttern
Bestellbezeichnung	Bestellcode
Montagehalterung	Z1004179

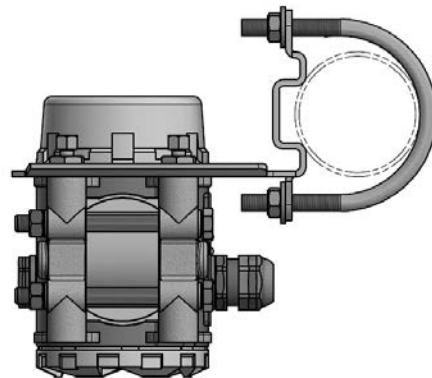
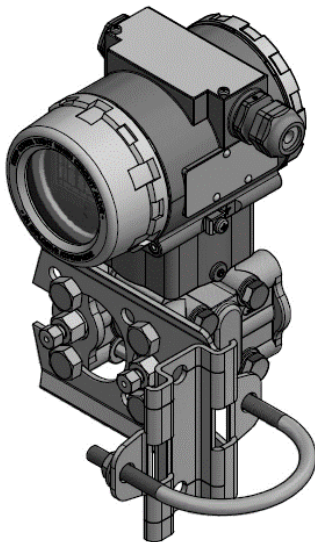


## Montagevarianten für Montagehalterung

### Wandmontage



### Rohrmontage



HART® ist eingetragenes Warenzeichen der HART Communication Foundation; Hastelloy® ist eine Handelsmarke der Haynes International Inc.

© 2023 BD|SENSORS GmbH – Die in diesem Dokument beschriebenen Geräte entsprechen in ihren technischen Daten dem derzeitigen Stand der Technik. Änderungen und den Austausch von Werkstoffen behalten wir uns vor.

