

KL 1

Klemmgehäuse

Aluminium



Produktmerkmale

- ▶ Aluminium-Druckguss-Gehäuse
- ▶ Anschluss von Tauchsonden in 2-Leiter Technik
- ▶ Integrierter Druckausgleich
- ▶ Integrierter Überspannungsschutz mit Nennableitstrom 10 kA

Das Klemmgehäuse KL 1 ist für den fachgerechten Anschluss von 2-Leiter-Transmittern bestimmt.

Es bietet einen integrierten Druckausgleich sowie Überspannungsschutz und kann für BD|SENSORS-Transmitter eingesetzt werden.

Das Klemmgehäuse KL 1 ist mit einem Druckausgleichselement für den Ausgleich von Luftdruckschwankungen ausgestattet. Deshalb kann auf der Versorgungsseite ein Kabel ohne Luftschlauch verwendet werden.

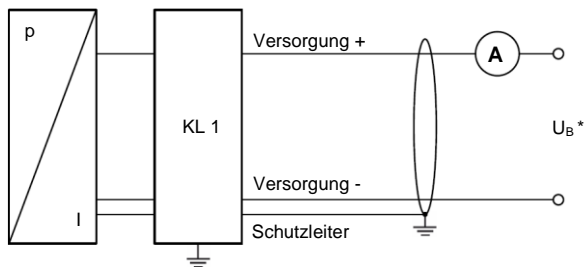
Der elektrische Anschluss im Klemmgehäuse ist einfach, anhand von Vertikalklemmen herzustellen. Die Montage erfolgt mit zwei Befestigungsschrauben.



Allgemeines	
Anzahl Signaladern	2-Leiter: 4 ... 20 mA
Gehäuse	Aluminium-Druckgussgehäuse, grau pulverbeschichtet
Schutzart	IP 66
Kabeleinführungen	Kabelverschraubungen: M16x1,5 aus Polyamid, Dichtung NBR, IP 68, Klemmbereich: Standard Ø 5 ... 10 mm (andere auf Anfrage)
Luftdruckausgleich	Druckausgleichselement mit PTFE-Filter
Anschlussklemmen	Vertikalklemmen für Litzen und Massivleiter bis 2,5 mm ²
Gewicht	ca. 550 g

Überspannungsschutz	
Längswiderstand	10 Ω je Ader
Nennableitstrom	20 kA (8/20 µs)
Max. Nennstrom	30 mA

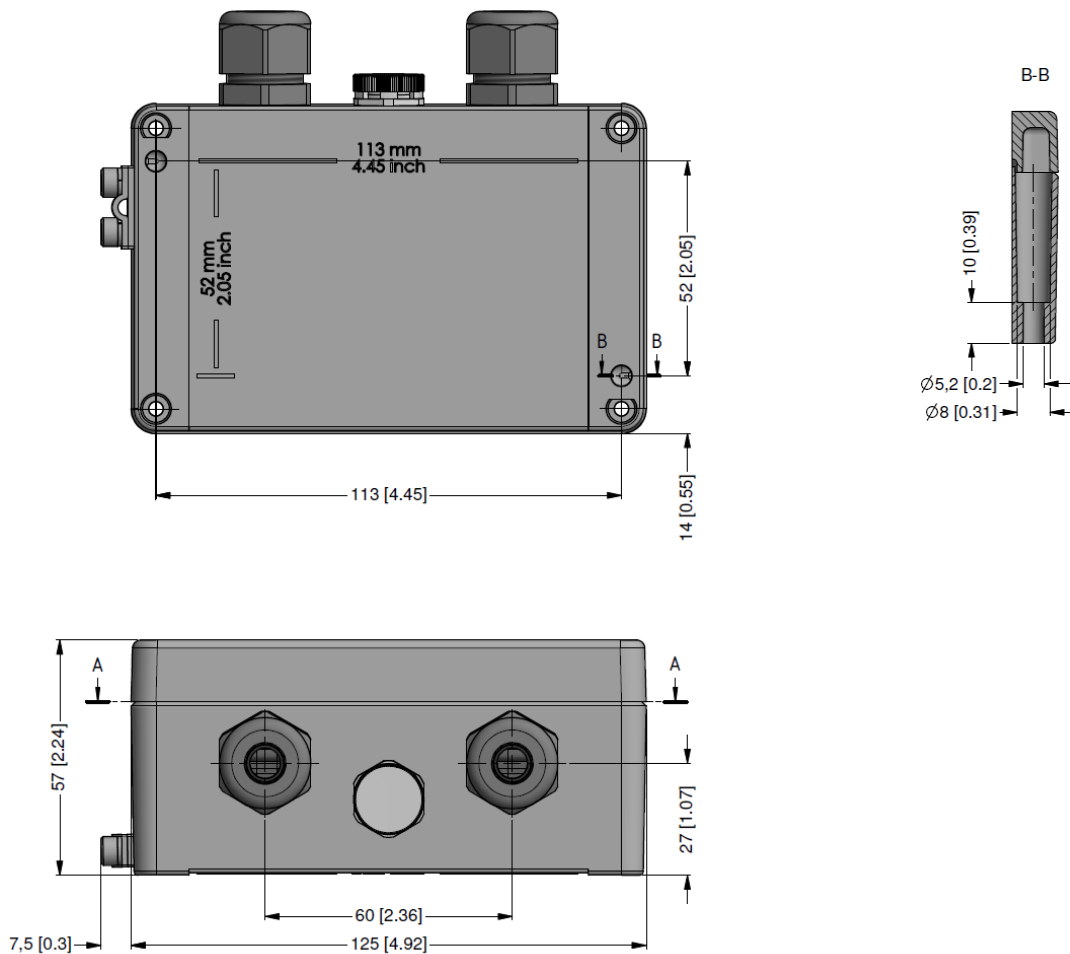
Anschluss Schaltbild



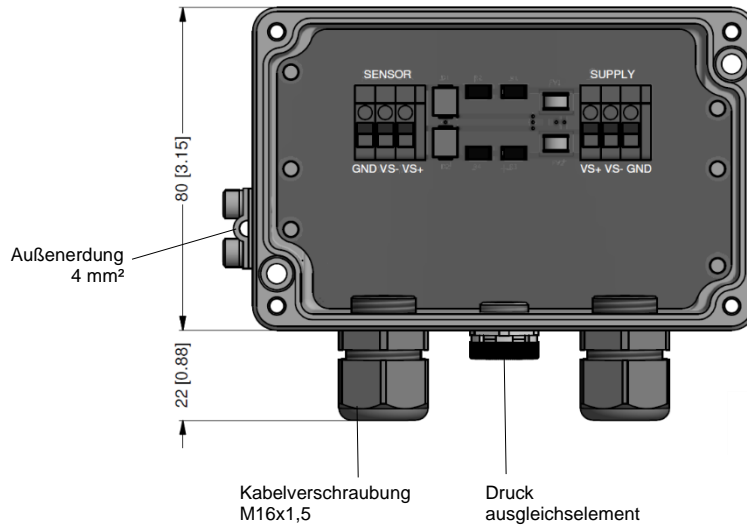
Bei der Installation müssen die Schutzleiter aller Komponenten angeschlossen werden!

* Die Versorgungsspannung U_B muss nach den Erfordernissen des angeschlossenen Transmitters ausgewählt werden.

Abmessungen (mm / in)



Schnittansicht A-A



© 2022 BD|SENSORS GmbH – Die in diesem Dokument beschriebenen Geräte entsprechen in ihren technischen Daten dem derzeitigen Stand der Technik. Änderungen und den Austausch von Werkstoffen behalten wir uns vor.

Bestellschlüssel KL 1

KL 1 - ZB.601 -

--	--	--

 -

--	--	--

Ausführung							
	Standard	1	0	0			
	andere	9	9	9			auf Anfrage
Sonderausführungen							
	Standard		0	0	0		
	andere		9	9	9		auf Anfrage

© 2022 BD|SENSORS GmbH - Die in diesem Dokument beschriebenen Geräte entsprechen in ihren technischen Daten dem derzeitigen Stand der Technik. Änderungen und den Austausch von Werkstoffen behalten wir uns vor.

01.04.2022