

LMK 458



Füllstandssonde für Marine und Offshore

Keramiksensoren

Genauigkeit nach IEC 60770:
Standard: 0,25 % FSO
Option: 0,1 % FSO

Nenn drücke

von 0 ... 40 cmH₂O bis 0 ... 200 mH₂O

Ausgangssignale

2-Leiter: 4 ... 20 mA
andere auf Anfrage

Besondere Merkmale

- ▶ Durchmesser 39,5 mm
- ▶ LR-Zulassung (Lloyd's Register)
- ▶ DNV-Zulassung (Det Norske Veritas)
- ▶ ABS-Zulassung (American Bureau of Shipping)
- ▶ CCS-Zulassung (China Klassifikationsgesellschaft)
- ▶ hohe Überlastfähigkeit
- ▶ hohe Langzeitstabilität


Optionale Ausführungen


- ▶ Trennmembrane aus 99,9% Al₂O₃
- ▶ verschiedene Gehäusewerkstoffe (Edelstahl, CuNiFe)
- ▶ Ex-Ausführung
Ex ia = eigensicher für Gase
- ▶ Einschraub- und Flanschausführung
- ▶ Montagezubehör wie Montage- und Sondenflansch, Montageschelle

Die hydrostatische Füllstandssonde LMK 458 wurde zur Erfassung von Füllständen in Service- und Produktlagertanks entwickelt und ist für Applikationen im Schiffbau und Offshore-Bereich zertifiziert.

Ein Temperatureinsatzbereich bis 125 °C und der Einsatz im Ex-Bereich ermöglichen es, den Druck unterschiedlichster Flüssigkeiten unter extremen Einsatzbedingungen zu erfassen. Basis der LMK 458 ist ein eigenentwickeltes kapazitiv-keramisches Sensorelement, das sich durch seine hohe Überlastfähigkeit und Medienbeständigkeit auszeichnet.

Bevorzugte Anwendungsgebiete

Wasser
 Trinkwassergewinnung aus Meerwasser
Entsalzungsanlagen

Schifffahrt / Offshore
 Ballasttanks
Überwachung der Lage und des Tiefgangs eines Schiffes
Füllstandsüberwachung von Produktlager- und Servicetanks



Druckbereiche																	
Nenndruck relativ ¹	[bar]	0,04	0,06	0,1	0,16	0,25	0,4	0,6	1	1,6	2,5	4	6	10	16	20	
Füllhöhe	[mH ₂ O]	0,4	0,6	1	1,6	2,5	4	6	10	16	25	40	60	100	160	200	
Überlast	[bar]	2	2	4	4	6	6	8	8	15	25	25	35	35	45	45	
Zul. Unterdruck	[bar]	-0,2		-0,3		-0,5											
Max. Umgebungsdruck auf das Gehäuse: 40 bar																	
¹ erhöhtlich als relativ und absolut; Nenndruckbereiche absolut ab 1 bar																	
Ausgangssignal / Hilfsenergie																	
Standard	2-Leiter: 4 ... 20 mA / U _B = 10 ... 32 V _{DC}								U _{B Nenn} = 24 V _{DC}								
Option Ex-Ausführung	2-Leiter: 4 ... 20 mA / U _B = 12 ... 28 V _{DC}								U _{B Nenn} = 24 V _{DC}								
Signalverhalten																	
Genauigkeit ²	Standard: ≤ ± 0,25 % FSO								Option: für p _N ≥ 0,6 bar ³ : ≤ ± 0,1 % FSO								
Zul. Bürde	R _{max} = [(U _B - U _{B min}) / 0,02 A] Ω																
Langzeitstabilität	≤ ± 0,1 % FSO / Jahr bei Referenzbedingungen																
Einflüsseffekte	Hilfsenergie: 0,05 % FSO / 10 V								Bürde: 0,05 % FSO / kΩ								
Einschaltzeit	700 ms																
Mittlere Einstellzeit	< 200 ms								mittlere Messrate 5/s								
Max. Einstellzeit	380 ms																
² Kennlinienabweichung nach IEC 60770 - Grenzpunkteinstellung (Nichtlinearität, Hysterese, Reproduzierbarkeit)																	
³ Unter Einfluss einer Störung Burst gemäß EN 61000-4-4 (2004) +2 kV sinkt die Genauigkeit auf ≤ ± 0,25 % FSO.																	
Temperaturfehler (Nullpunkt und Spanne) / -einsatzbereiche																	
Fehlerband	≤ ± 1 % FSO								im kompensierten Bereich -20 ... 80 °C								
Temperatureinsatzbereiche	Messstoff / Elektronik / Umgebung: -25 ... 125 °C								Lager: -40 ... 125 °C								
Elektrische Schutzmaßnahmen ⁴																	
Kurzschlussfestigkeit	permanent																
Verpolschutz	bei vertauschten Anschlüssen keine Schädigung, aber auch keine Funktion																
Elektromagnetische Verträglichkeit	Störaussendung und Störfestigkeit nach - EN 61326 - DNV (Det Norske Veritas)																
⁴ zusätzliche externe Überspannungsschutzeinrichtung im Klemmgehäuse KL 1 oder KL 2 mit Druckausgleich als Zubehör lieferbar																	
Mechanische Festigkeit																	
Vibration	4 g (nach DNV: Class B, Kennlinie 2 / Grundlage: IEC 60068-2-6)																
Elektrischer Anschluss																	
Kabel mit Mantelwerkstoff ⁵	TPE-U blau Ø 7,4 mm																
Mindestbiegeradius	feste Verlegung: 10-facher Kabeldurchmesser								flexibler Einsatz: 20-facher Kabeldurchmesser								
⁵ geschirmtes Kabel mit eingearbeitetem Luftschlauch als Referenzbezug zum umgebenden Luftdruck (bei Nenndruck absolut ist der Luftschlauch verschlossen)																	
Werkstoffe																	
Gehäuse	Standard: Edelstahl 1.4404								Option: CuNi10Fe1Mn (seewasserbeständig)				andere auf Anfrage				
Dichtungen (medienberührt)	Standard: FKM Optionen: EPDM, FFKM (min. Temperatureinsatzbereich ab -15 °C); andere auf Anfrage																
Trennmembrane	Standard: Keramik Al ₂ O ₃ 96 %								Option: Keramik Al ₂ O ₃ 99,9 %								
Schutzkappe	POM-C																
Kabelmantel	TPE-U (flammwidrig und halogenfrei, erhöht öl- und benzinbeständig, schwerölbeständig, salz- und seewasserbeständig)																
Sonstiges																	
Option Kabelschutz für Tauchsonden aus Edelstahl	vorbereitet für Montage mit Edelstahlrohr																
Schutzart	IP 68																
Stromaufnahme	max. 21 mA																
Gewicht	mind. 650 g (ohne Kabel)																
CE-Konformität	EMV-Richtlinie: 2014/30/EU																
ATEX-Richtlinie	2014/34/EU																
Option Pt 100-Temperaturfühler ⁶																	
Temperaturbereich	-25 ... 125 °C																
Anschlusstechnik Temperaturfühler	3-Leiter																
Resistenz	100 Ω bei 0 °C																
Temperaturkoeffizient	3850 ppm/K																
Versorgung I _s	0,3 ... 1,0 mA DC																
⁶ nicht möglich in Verbindung mit Ex-Ausführung																	
Umgebungskategorisierung																	
Lloyd's Register (LR)	EMV1, EMV2, EMV3, EMV4								Zertifikatsnummer: 13/20056								
Det Norske Veritas (DNV)	Temperatur: D				Vibration: B				Zertifikatsnummer: TAA00001GM								
	Feuchtigkeit: B				Schutzart: D												
	elektromagnetische Verträglichkeit: B																
Explosionsschutz ⁷																	
Zulassung DX14A-LMK 458	IBExU 07 ATEX 1180 X								Zone 0 ⁸ : II 1G Ex ia IIB T4 Ga								
Sicherheitstechnische Höchstwerte	U _i = 28 V, I _i = 93 mA, P _i = 660 mW, C _i = 105 nF; L _i = 0 μH; die Versorgungsanschlüsse besitzen gegenüber dem Gehäuse eine innere Kapazität von max. 140 nF																
Max. Umgebungstemperatur	in Zone 0: -20 ... 60°C bei p _{atm} 0,8 bar bis 1,1 bar								ab Zone 1: -25 ... 70 °C								
Anschlussleitungen (werkseitig)	Kabelkapazität: Ader/Schirm sowie Ader/Ader: 160 pF/m				Kabelinduktivität: Ader/Schirm sowie Ader/Ader: 1 μH/m												
⁷ nicht möglich in Kombination mit Pt 100-Temperaturfühler																	
⁸ für optionale Rohrverlängerung mit Edelstahl-Rohr gilt folgende Kennzeichnung: "II 1G Ex ia IIC T4" (Zone 0)																	

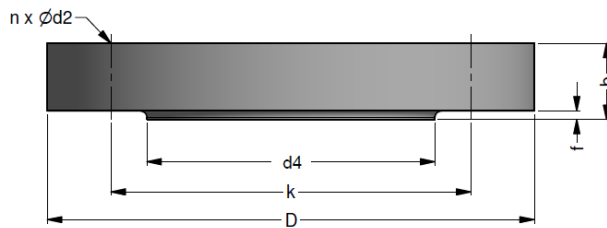
LMK 458

Füllstandssonde für Marine und Offshore

Technische Daten

Anschlussschaltbilder	
<p>2-Leiter-System (Strom)</p>	<p>2-Leiter-System (Druck) / 3-Leiter-Anschluss (Temperatur)</p>
Anschlussbelegungstabelle	
Elektrische Anschlüsse	Kabelfarben (IEC 60757)
Versorgung U _B + Versorgung U _B -	WH (weiß) BN (braun)
Option Pt 100-Temperaturfühler: Versorgung T+ Versorgung T- Versorgung T-	YE (gelb) GY (grau) PK (rosa)
Schirm	GNYE (grün-gelb)
Abmessungen für Edelstahl- und CuNiFe-Ausführungen (mm / in)	
<p>Tauchsonde</p> <p>optional</p> <p>Schutzkappe abnehmbar</p> <p>vorbereitet für Montage mit Edelstahlrohr</p>	
<p>Einschraubsonde</p> <p>Flanschsonde</p> <p>⇒ Der Sondenflansch gehört nicht zum Lieferumfang und muss als Zubehör separat bestellt werden.</p>	

Sondenflansch für Flanschsonden

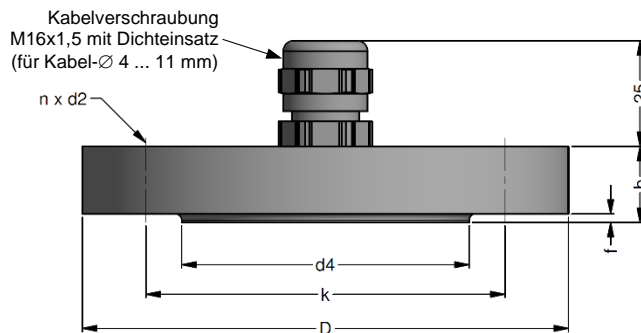


Maße	Abmessungen in mm		
	DN25 / PN40	DN50 / PN40	DN80 / PN16
b	18	20	20
D	115	165	200
d2	14	18	18
d4	68	102	138
f	2	3	3
k	85	125	160
n	4	4	8

Technische Daten

geeignet für	LMK 382, LMK 382H, LMK 458, LMK 458H	
Flanschmaterial	Edelstahl 1.4404	
Bohrbild	nach DIN 2507	
Bestellbezeichnung	Bestellcode	Gewicht
Sondenflansch DN25 / PN40	ZSF2540	1,2 kg
Sondenflansch DN50 / PN40	ZSF5040	2,6 kg
Sondenflansch DN80 / PN16	ZSF8016	4,1 kg

Montageflansch mit Kabelverschraubung



Maße	Abmessungen in mm		
	DN25 / PN40	DN50 / PN40	DN80 / PN16
b	18	20	20
D	115	165	200
d2	14	18	18
d4	68	102	138
f	2	3	3
k	85	125	160
n	4	4	8

Technische Daten

geeignet für	alle Tauchsonden	
Flanschwerkstoff	Edelstahl 1.4404	
Werkstoff der Kabelverschraubung	Standard: Messing, vernickelt	auf Anfrage: Edelstahl 1.4305; Kunststoff
Dichteinsatz	Werkstoff: TPE (Schutzart IP 68)	
Bohrbild	nach DIN 2507	
Bestellbezeichnung	Bestellcode	Gewicht
DN25 / PN40 mit Kabelverschraubung Messing, vernickelt	ZMF2540	1,4 kg
DN50 / PN40 mit Kabelverschraubung Messing, vernickelt	ZMF5040	3,2 kg
DN80 / PN16 mit Kabelverschraubung Messing, vernickelt	ZMF8016	4,8 kg

Bestellschlüssel LMK 458

LMK 458

□□□ - □□□□ - □ - □ - □ - □ - □ - □ - □□□□ - □□□□

Messgröße		7	6	5																
	in bar, relativ	7	6	5																
	in bar, absolut ¹	7	6	8																
	in mH ₂ O	7	6	6																
Eingang		[mH ₂ O]	[bar]																	
	0,4	0,04		0	4	0	0													
	0,6	0,06		0	6	0	0													
	1,0	0,10		1	0	0	0													
	1,6	0,16		1	6	0	0													
	2,5	0,25		2	5	0	0													
	4,0	0,40		4	0	0	0													
	6,0	0,60		6	0	0	0													
	10	1,0		1	0	0	1													
	16	1,6		1	6	0	1													
	25	2,5		2	5	0	1													
	40	4,0		4	0	0	1													
	60	6,0		6	0	0	1													
	100	10		1	0	0	2													
	160	16		1	6	0	2													
	200	20		2	0	0	2													
	Sondermessbereiche			9	9	9	9													auf Anfrage
Gehäuse																				
	Edelstahl 1.4404 (316L)						1													
	Kupfer-Nickel-Legierung (CuNi10Fe1Mn)						K													
	andere						9													auf Anfrage
Bauform																				
	Tauchsonde						1													
	Flanschsonde ²						3													
	Einschraubsonde						5													
Trennmembrane																				
	Keramik Al ₂ O ₃ 96 %						2													
	Keramik Al ₂ O ₃ 99,9 %						C													
	andere						9													auf Anfrage
Ausgang																				
	4 ... 20 mA / 2-Leiter						1													
	Ex-Schutz 4 ... 20 mA / 2-Leiter						E													
	andere						9													auf Anfrage
Dichtung																				
	FKM						1													
	EPDM						3													
	FFKM ³						7													
	andere						9													auf Anfrage
Elektrischer Anschluss																				
	TPE-U-Kabel (blau, Ø 7,4 mm) ⁴						4													
	andere						9													auf Anfrage
Genauigkeit																				
	Standard	0,25 % FSO					2													
	Option für P _N ≥ 0,6 bar:	0,1 % FSO					1													
	andere						9													auf Anfrage
Kabellänge																				
	in m									9	9	9								
Sonderausführung																				
	Standard																			
	mit Temperaturfühler Pt 100 ⁵																			0 0 0
	vorbereitet für Montage ⁶																			0 1 3
	mit Edelstahlrohr																			5 0 2
	andere																			9 9 9
																				auf Anfrage

¹ Nenndruckbereiche absolut ab 1 bar
² Montagezubehör gehört nicht zum Lieferumfang und muss separat bestellt werden
³ min. Temperatureinsatzbereich ab -15°C
⁴ geschirmtes Kabel mit eingearbeitetem Luftschauch als Referenzbezug zum umgebenden Luftdruck
⁵ nicht möglich in Verbindung mit Ex-Ausführung
⁶ möglich für Tauchsonden aus Edelstahl; Edelstahlrohr gehört nicht zur Lieferung