

# LMP 308i



## Trennbare Präzisions-Edelstahl-Tauchsonde

Edelstahlsensor

Genauigkeit nach IEC 60770:  
0,1 % FSO

### Nenndrücke

von 0 ... 4 mH<sub>2</sub>O bis 0 ... 200 mH<sub>2</sub>O

### Ausgangssignale

2-Leiter: 4 ... 20 mA

3-Leiter: 0 ... 10 V

andere auf Anfrage

### Besondere Merkmale

- ▶ Durchmesser 35 mm
- ▶ Kabel- und Sondenteil trennbar
- ▶ sehr hohe Genauigkeit
- ▶ Kommunikationsschnittstelle
- ▶ Temperaturfehler im kompensierten Bereich -20 ... 70 °C: 0,2 % FSO  
mittl. TK 0,02 % FSO / 10 K
- ▶ Turn-Down 1:10

### Optionale Ausführungen

- ▶ Ex-Ausführung  
Ex ia = eigensicher für Gas und Staub
- ▶ Montagezubehör wie Montageflansch und Abspannklemme aus Edelstahl
- ▶ verschiedene Kabel- und Dichtungsmaterialien

Die trennbare Präzisions-Edelstahl-Tauchsonde LMP 308i eignet sich zur kontinuierlichen Füllstands- und Pegelmessung von Wasser und dünnflüssigen Medien. Die Signalverarbeitung des Sensorsignals erfolgt über eine Digitalelektronik mit 16-Bit A/D Wandler. Somit ist es möglich, die sensorspezifischen Abweichungen wie Nichtlinearität und Temperaturfehler aktiv zu kompensieren.

Zur Vereinfachung der Lagerhaltung und Wartung ist der Sensorkopf vom Kabelteil trennbar, das somit ohne aufwändige Montagearbeiten ausgetauscht werden kann.

### Bevorzugte Anwendungsgebiete

#### Wasser / filtriertes Abwasser

Grundwasserpegelmessung



Füllstandsmessung in Tiefbrunnen und offenen Gewässern

Regenüberlaufbecken

Pegelmessung in Behältern

Wasseraufbereitung

Wasserrecycling



Einganggröße <sup>1</sup>							
Nenndruck relativ	[bar]	0,40	1	2	4	10	20
Füllhöhe	[mH <sub>2</sub> O]	4	10	20	40	100	200
Überlast	[bar]	2	5	10	20	40	80
Berstdruck ≥	[bar]	3	7,5	15	25	50	120
Max. Umgebungsdruck auf das Gehäuse: 40 bar							
<sup>1</sup> Auf Wunsch stellen wir das Gerät im Rahmen der Turn-Down-Möglichkeit softwaremäßig auf den benötigten Messbereich ein.							
Ausgangssignal / Hilfsenergie							
Standard	2-Leiter: 4 ... 20 mA / U <sub>B</sub> = 12 ... 36 V <sub>DC</sub>						
Option Ex-Ausführung	2-Leiter: 4 ... 20 mA / U <sub>B</sub> = 14 ... 28 V <sub>DC</sub>						
Optionen	2-Leiter: 4 ... 20 mA / U <sub>B</sub> = 12 ... 36 V <sub>DC</sub> mit Kommunikationsschnittstelle						
	3-Leiter: 0 ... 10 V / U <sub>B</sub> = 14 ... 36 V <sub>DC</sub> 0 ... 10 V / U <sub>B</sub> = 14 ... 36 V <sub>DC</sub> mit Kommunikationsschnittstelle						
Signalverhalten							
Genauigkeit	IEC 60770 <sup>2</sup> ≤ ± 0,1 % FSO						
Verhalten bei Turn-Down (TD)	keine Änderung der Genauigkeit <sup>3</sup> zur Berechnung dient folgende Formel (für Nenndruckbereiche ≤ 0,40 bar gilt Fußnote 3): ≤ ± [0,1 + 0,015 x Turn-Down] % FSO mit Turn-Down = Nenndruckbereich / eingestellter Bereich z. B. kann bei einem Turn-Down von 1:10 folgende Genauigkeit errechnet werden: ≤ ± (0,1 + 0,015 x 10) % FSO d. h. die Genauigkeit beträgt ≤ ± 0,25 % FSO						
Zul. Bürde	Strom 2-Leiter: R <sub>max</sub> = [(U <sub>B</sub> - U <sub>B min</sub> ) / 0,02 A] Ω Spannung 3-Leiter: R <sub>min</sub> = 10 kΩ						
Einflusseffekte	Hilfsenergie: 0,05 % FSO / 10 V Bürde: 0,05 % FSO / kΩ						
Langzeitstabilität	≤ ± (0,1 x Turn-Down) % FSO / Jahr bei Referenzbedingungen						
Einstellzeit	ca. 200 ms						
Verstellbarkeit (bei optionaler Kommunikationsschnittstelle)	folgende Parameter können eingestellt werden (Interface / Software erforderlich <sup>4</sup> ): elektronische Dämpfung: 0 ... 100 s Offset: 0 ... 90 % FSO Turn-Down der Spanne: bis 1:10						
<sup>2</sup> Kennlinienabweichung nach IEC 60770 – Grenzpunkteinstellung (Nichtlinearität, Hysterese, Reproduzierbarkeit)							
<sup>3</sup> ausgenommen sind Nenndruckbereiche ≤ 0,40 bar; für diese ergibt sich eine Berechnung der Genauigkeit wie folgt: ≤ ± (0,1 + 0,02 x Turn-Down) % FSO z. B. Turn-Down von 1:3: ≤ ± (0,1 + 0,02 x 3) % FSO d. h. die Genauigkeit beträgt ≤ ± 0,16 % FSO							
<sup>4</sup> Software, Interface und Kabel muss separat bestellt werden (Software geeignet für Windows® 95, 98, 2000, NT ab Version 4.0 o. höher und XP)							
Temperaturfehler (Nullpunkt und Spanne)							
Fehlerband	[% FSO]	≤ ± (0,2 x Turn-Down)		im kompensierten Bereich -20 ... 70 °C			
mittl. TK	[% FSO / 10 K]	± (0,02 x Turn-Down)		im kompensierten Bereich -20 ... 70 °C			
Temperaturreinsatzbereiche	Messstoff: -20 ... 70 °C		Lager: -25 ... 70 °C		Elektronik / Umgebung: -20 ... 65 °C		
Elektrische Schutzmaßnahmen <sup>5</sup>							
Kurzschlussfestigkeit	permanent						
Verpolschutz	bei vertauschten Anschlüssen keine Schädigung, aber auch keine Funktion						
Blitzschutz	2-Leiter: integriert			3-Leiter: ohne			
Elektromagnetische Verträglichkeit	Störaussendung und Störfestigkeit nach EN 61326						
<sup>5</sup> zusätzliche externe Überspannungsschutzeinrichtungen im Klemmgehäuse KL 1 und KL 2 mit Druckausgleich auf Anfrage lieferbar							
Elektrischer Anschluss							
Kabel mit Mantelwerkstoff <sup>6</sup>	PVC (-5 ... 70 °C) grau Ø 7,4 mm PUR (-20 ... 70 °C) schwarz Ø 7,4 mm FEP <sup>7</sup> (-20 ... 70 °C) schwarz Ø 7,4 mm						
Mindestbiegeradius	feste Verlegung: 10-facher Kabeldurchmesser flexibler Einsatz: 20-facher Kabeldurchmesser						
<sup>6</sup> geschirmtes Kabel mit eingearbeitetem Luftschlauch als Referenzbezug zum umgebenden Luftdruck							
<sup>7</sup> freihängende Tauchsonden mit FEP-Kabeln sollten nicht verwendet werden, wenn mit Einwirkungen durch hoch aufladende Prozesse zu rechnen ist							
Werkstoffe (medienberührt)							
Gehäuse	Edelstahl 1.4404						
Dichtungen	FKM, EPDM, andere auf Anfrage						
Trennmembrane	Edelstahl 1.4435						
Schutzkappe	POM-C						
Kabelmantel	PVC, PUR, FEP, andere auf Anfrage						
Explosionsschutz (nur für 4 ... 20 mA / 2-Leiter)							
Zulassungen DX19-LMP 308 i	IBExU 10 ATEX 1068 X / IECEx IBE 12.0027X Zone 0: II 1G Ex ia IIC T4 Ga Zone 20: II 1D Ex ia IIIC T135 °C Da						
Sicherheitstechnische Höchstwerte	U <sub>i</sub> = 28 V, I <sub>i</sub> = 93 mA, P <sub>i</sub> = 660 mW, C <sub>i</sub> ≈ 0 nF, L <sub>i</sub> ≈ 0 μH, die Versorgungsanschlüsse besitzen gegenüber dem Gehäuse eine innere Kapazität von max. 27 nF						
Umgebungstemperaturbereich	in Zone 0: -20 ... 60 °C bei p <sub>atm</sub> 0,8 bar bis 1,1 bar ab Zone 1: -40/-20 ... 65 °C						
Anschlussleitungen (werkseitig)	Kabelkapazität: Ader/Schirm sowie Ader/Ader: 160 pF/m Kabelinduktivität: Ader/Schirm sowie Ader/Ader: 1 μH/m						

# LMP 308i

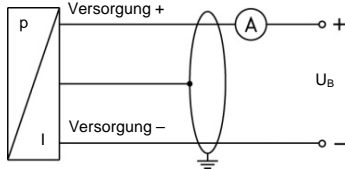
Trennbare Präzisions-Edelstahl-Tauchsonde

Technische Daten

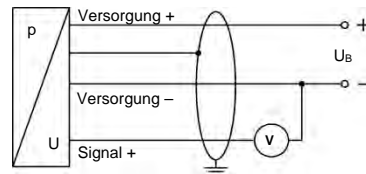
<b>Sonstiges</b>	
Stromaufnahme / Schutzart	max. 25 mA / IP 68
Gewicht	ca. 250 g (ohne Kabel)
CE-Konformität	EMV-Richtlinie: 2014/30/EU
ATEX-Richtlinie	2014/34/EU

## Anschlussschaltbild / Anschlussstecker

2-Leiter-System (Strom)



3-Leiter-System (Spannung)



## Anschlussbelegungstabelle

Elektrische Anschlüsse	Binder Serie 723 <sup>8</sup> (5-polig)		Binder Serie 723 <sup>8</sup> (7-polig)		Kabelfarben (IEC 60757)
	A-A	B-B	A-A	B-B	
	2-Leiter	3-Leiter	mit Kommunikationsschnittstelle		
Versorgung +	3	3	3 / WH (weiß)		WH (weiß)
Versorgung -	1	4	1 / BN (braun)		BN (braun)
Signal + (bei 3-Leiter)	-	1	6 / GN (grün)		GN (grün)
RxD	-	-	4 / YE (gelb)		-
TxD	-	-	5 / GY (grau)		-
GND	-	-	7 / GN (grün)		-
Schirm	5	5	2 / GNYE (grün-gelb)		GNYE (grün-gelb)

<sup>8</sup> im getrennten Zustand

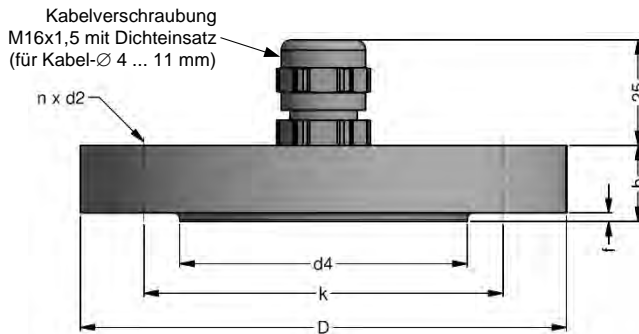
## Abmessungen (mm / in)



Schutzkappe  
abnehmbar

Trennbarkeit von  
Sonde und Kabelteil

## Montageflansch mit Kabelverschraubung



Maße	Abmessungen in mm		
	DN25 / PN40	DN50 / PN40	DN80 / PN16
b	18	20	20
D	115	165	200
d2	14	18	18
d4	68	102	138
f	2	3	3
k	85	125	160
n	4	4	8

### Technische Daten

geeignet für	alle Tauchsonden		
Flanschwerkstoff	Edelstahl 1.4404		
Werkstoff der Kabelverschraubung	Standard: Messing, vernickelt		auf Anfrage: Edelstahl 1.4305; Kunststoff
Dichteinsatz	Werkstoff: TPE (Schutzart IP 68)		
Bohrbild	nach DIN 2507		
Bestellbezeichnung	Bestellcode	Gewicht	
DN25 / PN40 mit Kabelverschraubung Messing, vernickelt	ZMF2540	1,4 kg	
DN50 / PN40 mit Kabelverschraubung Messing, vernickelt	ZMF5040	3,2 kg	
DN80 / PN16 mit Kabelverschraubung Messing, vernickelt	ZMF8016	4,8 kg	

## Abspannklemme



### Technische Daten

geeignet für	alle Tauchsonden mit Kabel-Ø 5,5 ... 10,5 mm		
Gehäusewerkstoffe	Standard: Stahl, verzinkt		Option: Edelstahl 1.4301
Werkstoff Spannbacken/ Führungsklammern	PA (glasfaserverstärkt)		
Abmessungen (mm)	174 x 45 x 32		
Hakendurchmesser	20 mm		
Bestellbezeichnung	Bestellcode	Gewicht	
Abspannklemme aus Stahl, verzinkt	Z100528	ca. 160 g	
Abspannklemme aus Edelstahl 1.4301	Z100527		

## Anzeigenprogramm

- CIT 200** Prozessanzeige mit LED-Display
- CIT 250** Prozessanzeige mit LED-Display und Schaltausgängen
- CIT 300** Prozessanzeige mit LED-Display, Schaltausgängen und Analogausgang
- CIT 350** Prozessanzeige mit LED-Display, Bargraph, Schaltausgängen und Analogausgang
- CIT 400** Prozessanzeige mit LED-Display, Schaltausgängen, Analogausgang und Ex-Zulassung
- CIT 600** Mehrkanal-Prozessanzeige mit grafikfähigem LC-Display
- CIT 650** Mehrkanal-Prozessanzeige mit grafikfähigem LC-Display und Datenlogger
- CIT 700 / CIT 750** Mehrkanal-Prozessanzeige mit grafikfähigem TFT-Monitor, Touchscreen und Schaltausgängen
- PA 440** Feldanzeige mit 4-stelligem LC-Display

Weitere Informationen erhalten Sie von unserem Vertrieb oder auf unserer Homepage: <http://www.bdsensors.de>



