

DIFFERENZDRUCK TRANSMITTER

PRODUKTKATALOG



DRUCK auf höchstem NIVEAU.

BD|SENSORS
pressure measurement

>> www.bdsensors.de



DRUCKMESS- TECHNIK AUF HÖCHSTEM NIVEAU

„Erfolgreiche mittelständische Firmen sind nicht deshalb so erfolgreich, weil sie auf vielen Gebieten tätig sind, sondern weil sie ein Teilgebiet besser beherrschen als andere.“

Das ist unsere Überzeugung. Darum haben wir von BDISENSORS uns von Beginn an der elektronischen Druckmesstechnik verschrieben.

Mit einer konsequenten Produkt- und Qualitätsstrategie ist es uns innerhalb weniger Jahre gelungen, zu einem weltweit bedeutenden Anbieter von elektronischen Druckmessgeräten zu werden.

Mit ca. 260 Mitarbeitern an 4 Standorten (Deutschland, Tschechien, Russland und China) bietet BD|SENSORS Lösungen von 0,1 mbar bis 8000 bar:

- > Drucksensoren, Druckaufnehmer, Druckmessumformer

- > elektronische Druckschalter

- > Druckmessgeräte mit Anzeige und Schaltausgängen

- > hydrostatische Füllstandssonden

Zwei Druckmessumformer und eine Tauchsonde, basierend auf einem Edelstahl-Siliziumsensor, waren der Anfang. Heute reicht die Palette unserer mehr als 100 Standardprodukte vom preisgünstigen OEM-Gerät bis zum High-End-Produkt mit HART®-Kommunikation oder Feldbus-Schnittstelle. Darüber hinaus haben wir Hunderte von kundenspezifischen Sonderausführungen entwickelt, welche die Kompetenz und die Flexibilität von BD|SENSORS unterstreichen. Das hervorragende Preis-/Leistungsverhältnis unserer Produkte ist ein Beweis dafür, dass wir unserem hohen Anspruch gerecht werden: Problemlöser für unsere Kunden zu sein.

INDEX

PRÄZISION	4-17
DPT 200	4-13
DPT 100	14-17
INDUSTRIE	18-28
ANLAGEN- UND MASCHINENBAU	
DMD 331	18-21
DMD 831	22-24
DMD 341	25-28
GEBÄUDETECHNIK / HVAC	
DPS 300	29-32
DPS 200	33-35
4 ARGUMENTE	36

Für Großserien wie für kleine Stückzahlen, gleich für welches Medium, unter welchen äußeren Einflüssen auch immer, mit nahezu beliebigen mechanischen oder elektrischen Schnittstellen – wir lösen Ihr Problem.

Flexibel. Schnell. Kostenbewusst.



DPT 200

Differenz- Druckmessumformer für die Prozessindustrie mit HART®-Kommunikation

Genauigkeit nach IEC 60770:
0,075 % FSO

Differenzdrücke

von 1 mbar bis 20 bar

Statischer Druck

bis max. 400 bar

Ausgangssignal

2-Leiter: 4 ... 20 mA

Besondere Merkmale

- ▶ statische Überlast bis 400 bar
- ▶ Messbereichspreizung max. 100:1
- ▶ Aluminium Druckgussgehäuse
- ▶ HART®-Kommunikation
- ▶ Ausgangssignal: linear oder radiziert






Optionale Ausführungen

- ▶ Ex-Ausführung Gruppe I
 - Ex ia = eigensichere Ausführung für schlagwettergefährdete Bergwerke
- ▶ Ex-Ausführungen Gruppe II
 - Ex ia = eigensichere Ausführung
 - Ex d = druckfeste Kapselung
- ▶ LC-Display
- ▶ Edelstahl-Gehäuse

Der Differenz-Druckmessumformer DPT 200 wurde speziell für die Prozessindustrie konzipiert. Typische Einsatzbereiche sind z. B. die Füllstandsmessung von geschlossenen, druckbeaufschlagten Behältern, Überwachung von Pumpen- oder Filteranlagen, u.v.m.

Beim DPT 200 besteht die Möglichkeit verschiedene Druckmittler mit unterschiedlichen Membranmaterialien anzubauen, um eine optimale Anpassung an die Applikation zu erreichen.

Bevorzugte Anwendungsgebiete

-  Öl- und Gasindustrie
-  Chemie, Petrochemie
-  Energieerzeugung
-  Nahrungsmittelindustrie
-  Papierindustrie



Differenzdruckbereiche						
Messzelle	Typ	A	B	C	D	E
Differenzdruckbereich dp		10 mbar	60 mbar	400 mbar	2,5 bar	20 bar
Einstellgrenzen (Nullpunkt und Spanne in diesem Bereich frei einstellbar)		-10 ... 10 mbar	-60 ... 60 mbar	-400 ... 400 mbar	-2,5 ... 2,5 bar	-20 ... 20 bar
Kleinste, zulässige Spanne		1 mbar	2 mbar	4 mbar	25 mbar	200 mbar
Zulässiger statischer Druck		70 bar	160 bar	160 bar	160 bar	160 bar
	optional	-	-	400 bar	400 bar	400 bar
Messbereichspreizung TD (in Bezug auf den Differenzdruckbereich dp)		10:1	30:1	100:1	100:1	100:1

Ausgangssignal / Hilfsenergie	
Standard	2-Leiter: 4 ... 20 mA mit HART®-Kommunikation / $U_B = 16,5 \dots 42 V_{DC}$
Option Ex-Ausführung	2-Leiter: 4 ... 20 mA mit HART®-Kommunikation / $U_B = 16,5 \dots 28 V_{DC}$
Fehlerring	Namur NE43
Hoch / Tief (einstellbar)	
Signalverhalten	
Genauigkeit	TD ≤ 10:1: ≤ ± 0,075 % FSO TD > 10:1: ≤ ± [0,0075x TD] % FSO mit TD = Nenndruckbereich / eingestellter Druckbereich <i>(FSO = Full Scale Output = Ausgangsspanne)</i>
Einfluss Hilfsenergie	≤ 0,001 % FSO / 10 V
Einfluss statischer Druck	Typ A: ± [0,015 mbar + 0,1 % des eingestellten Druckbereichs] / 40 bar Typ B: ± [0,06 mbar + 0,075 % des eingestellten Druckbereichs] / 160 bar Typ C: ± [0,2 mbar + 0,05 % des eingestellten Druckbereichs] / 160 bar Typ D: ± [1,25 mbar + 0,05 % des eingestellten Druckbereichs] / 160 bar Typ E: ± [10 mbar + 0,05 % des eingestellten Druckbereichs] / 160 bar
Einfluss der Montagelage	max. 400 Pa (kann über die Nullpunktkorrektur ausgeglichen werden)
Langzeitstabilität	Typ A: ≤ ± (0,5 % x Differenzdruckbereich dp) / Jahr bei Referenzbedingungen Typ B: ≤ ± (0,2 % x Differenzdruckbereich dp) / Jahr bei Referenzbedingungen Typ C - E: ≤ ± (0,1 % x Differenzdruckbereich dp) / Jahr bei Referenzbedingungen
Zul. Bürde	$R_{max} = [(U_B - 16,5 V) / 0,023 A] \Omega$ HART®-Kommunikation: R = 230 Ω ... 600 Ω
Einstellzeit	Typ A: ca. 1,6 s Typ B: ca. 0,4 s Typ C: ca. 0,2 s Typ D: ca. 0,2 s Typ E: ca. 0,1 s
Dämpfung	elektronisch: 0,1 ... 60 s zzgl. Einstellzeit
Temperaturfehler (Nullpunkt und Spanne)	
Temperaturbereich -20 ... +65°C	Typ A: ± [0,45 x TD + 0,25] % des eingestellten Druckbereichs Typ B: ± [0,30 x TD + 0,20] % des eingestellten Druckbereichs Typ C - E: ± [0,20 x TD + 0,10] % des eingestellten Druckbereichs
Temperaturbereich -40 ... -20°C und +65 ... +100°C	Typ A: ± [0,45 x TD + 0,25] % des eingestellten Druckbereichs Typ B: ± [0,30 x TD + 0,20] % des eingestellten Druckbereichs Typ C - E: ± [0,20 x TD + 0,10] % des eingestellten Druckbereichs
Temperatureinsatzbereiche	
Umgebung / Lagerung	ohne Display: -40 ... 85 °C mit Display: -20 ... 65 °C (85°C ohne Funktion)
Medienberührte Teile	Silikonöl: -40 ... 100 °C (Information: +125 °C kurzzeitig, max. 30 min.) fluoriertes Öl: -40 ... 100 °C (Information: +125 °C kurzzeitig, max. 30 min.)
Elektrische Schutzmaßnahmen	
Kurzschlussfestigkeit	permanent
Verpolschutz	bei vertauschten Anschlüssen keine Schädigung, aber auch keine Funktion
Mechanische Festigkeit	
Einseitige Überlast	entsprechend dem maximalen statischen Druck der Differenzdruckmesszelle
Vibration	5 g RMS (25 ... 2000 Hz) nach DIN EN 60068-2-6
Schock	100 g / 1 ms nach DIN EN 60068-2-27
Füllflüssigkeiten	
Standard	Silikonöl (-40 ... 125 °C)
Option (auf Anfrage)	fluoriertes Öl (-40 ... 125 °C) andere auf Anfrage

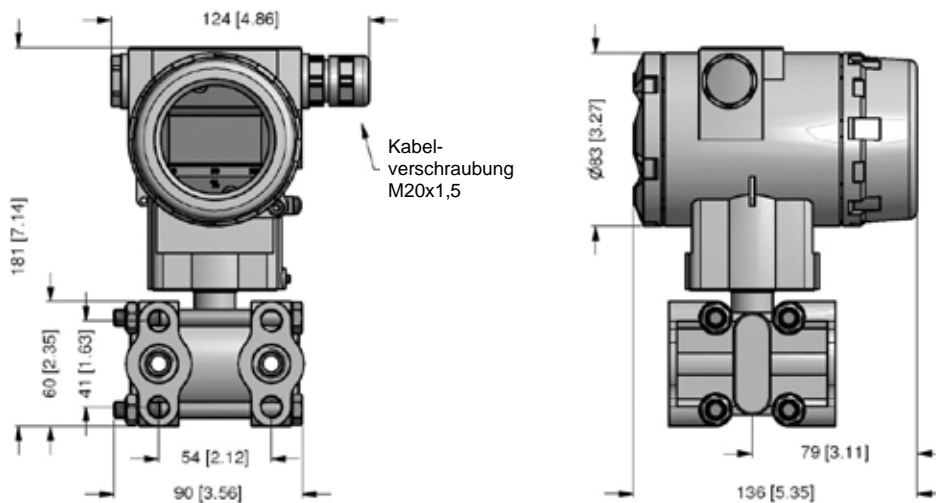
Werkstoffe	
Druckanschluss / Flansch	Edelstahl 1.4401 andere auf Anfrage
Gehäuse	Standard: Aluminiumguss mit Epoxy-Beschichtung (blau) Option: Edelstahl 1.4301 andere auf Anfrage
Kabelverschraubung	Aluminium Druckgussgehäuse: PA grau (für Kabel-Ø 5 ... 9 mm) Edelstahlgehäuse: Edelstahl 1.4404 (für Kabel-Ø 7 ... 12 mm) Option Ex-Ausführung: spezifiziert unter „Explosionsschutz“
Entlüftungs- und Ablassventile, Verschlussstopfen, Typenschild	Edelstahl 1.4401 andere auf Anfrage
Muttern, Schrauben	Stahl, zinkklammellenbeschichtet
Dichtungen	Standard: FKM (-30 ... 250 °C) Optionen: EPDM (-40 ... 125 °C) NBR (-40 ... 125 °C) PTFE (-180 ... 250 °C) andere auf Anfrage
Trennmembrane	Standard: Edelstahl 1.4435 Option: Hastelloy® C-276 andere auf Anfrage
Medienberührte Teile	Druckanschluss, Dichtung, Trennmembrane
Explosionsschutz – Aluminium Druckgussgehäuse	
Zulassung AX18-DPT200 eigensichere Ausführung	IBExU 14 ATEX 1273 X / IECEx IBE 16.0005X Gruppe II: II 1/2G Ex ia IIC T4 Ga/Gb / II 2D Ex ia IIIC T 85 °C Db sicherheitstechnische Höchstwerte: $P_i = 660 \text{ mW}$, $U_i = 28 \text{ V}$, $I_i = 93 \text{ mA}$, $C_i = 29,7 \text{ nF}$, L_i vernachlässigbar max. Umgebungstemperatur: -40 ... 60 °C Kabelverschraubung aus PA grau; für Kabel-Ø 5 ... 9 mm
Zulassung AX18B-DPT200 druckfeste Kapselung	IBExU 15 ATEX 1110 X / IECEx IBE 16.0006X Gruppe II: II 2G Ex db IIC T6 Gb max. Umgebungstemperatur: -40 ... 65 °C Kabelverschraubung aus Messing; für Kabel-Ø 10 ... 14 mm
Explosionsschutz – Edelstahlgehäuse	
Zulassung AX18-DPT200 eigensichere Ausführung	IBExU 14 ATEX 1273 X / IECEx IBE 16.0005X Gruppe I (Bergbau): I M1 Ex ia I Ma Gruppe II: II 1G Ex ia IIC T4 Ga / II 2D Ex ia IIIC T85°C Db sicherheitstechnische Höchstwerte: $P_i = 660 \text{ mW}$, $U_i = 28 \text{ V}$, $I_i = 93 \text{ mA}$, $C_i = 29,7 \text{ nF}$, L_i vernachlässigbar max. Umgebungstemperatur: -40 ... 60 °C Kabelverschraubung aus Edelstahl 1.4404; für Kabel-Ø 7 ... 12 mm
Sonstiges	
Optionale Anzeige	Typ: LC-Display, Zeilenanzahl: 2, Anzahl Digits: 8, Bargraph: 0 ... 100%, Drehbarkeit: in 90°-Schritten und / oder durch Drehung des Elektronik-Gehäuses
Konfiguration	- Nullpunkt / Spanne lokal über 2 Tasten - Lokale Konfiguration mit optionalem Display - Vollständige Konfiguration über HART®
Schutzart	IP 67
Einbaulage	beliebig
Gewicht	ca. 3 kg (abhängig von der Ausführung)
Stromaufnahme	max. 23 mA
Lebensdauer	100 Millionen Lastwechsel
CE-Konformität	EMV-Richtlinie: 2014/30/EU
ATEX-Richtlinie	2014/34/EU
Anschlussschaltbild	

Anschlussbelegungstabelle

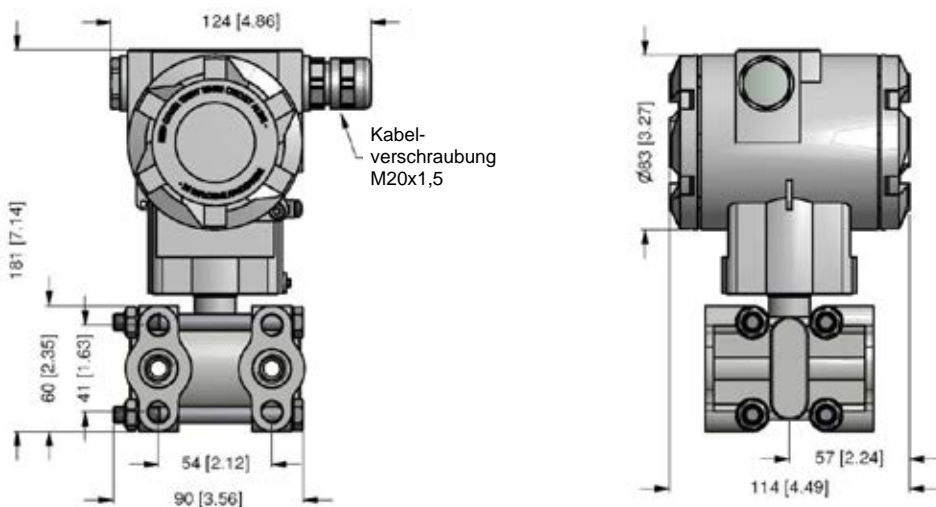
Elektrische Anschlüsse	Anschlussklemmen (Litzenquerschnitt bis max. 2,5 mm ²)
Versorgung + (U _B +)	+
Versorgung / Test - (U _B -)	-
Test +	TEST +
Erdung	⊕

Abmessungen (mm / in)

DPT 200 mit Display



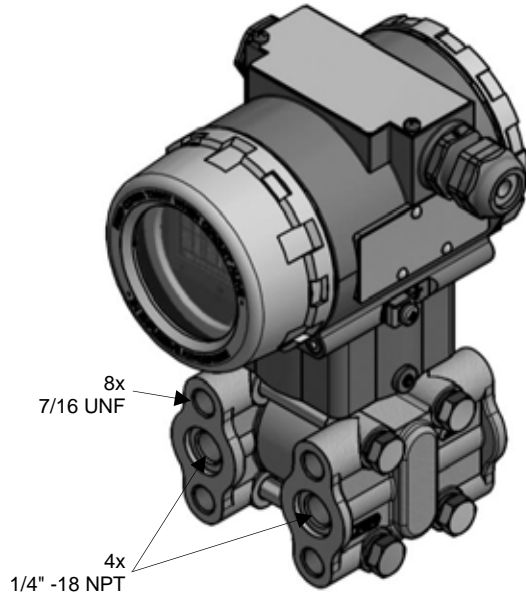
DPT 200 ohne Display



Prozessanschlüsse

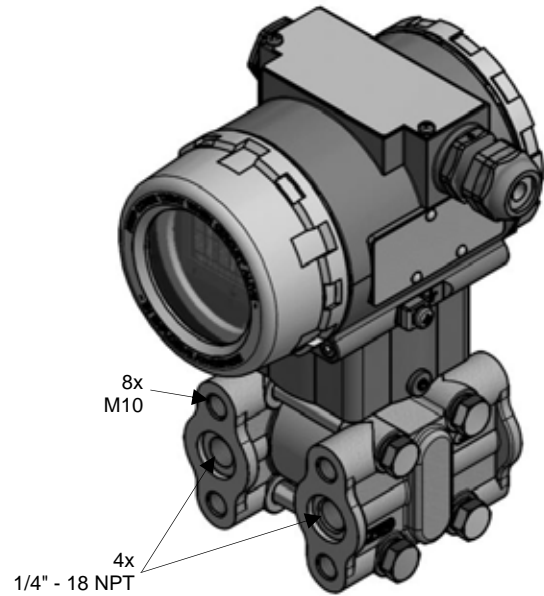
Code N20 / N25

1/4" - 18 NPT / Befestigung 7/16 UNF



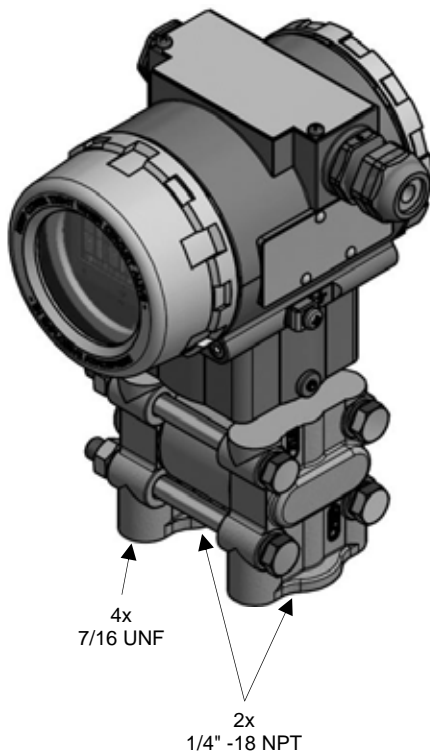
Code N30

1/4" - 18 NPT / Befestigung M10



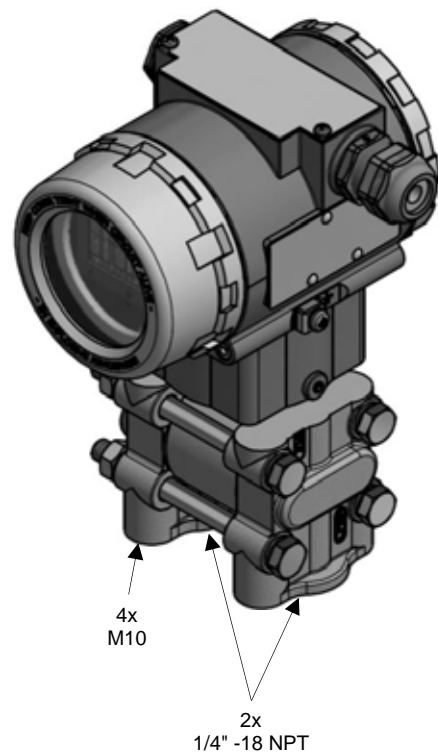
Code N21

1/4" - 18 NPT vertikal / Befestigung 7/16 UNF



Code N31

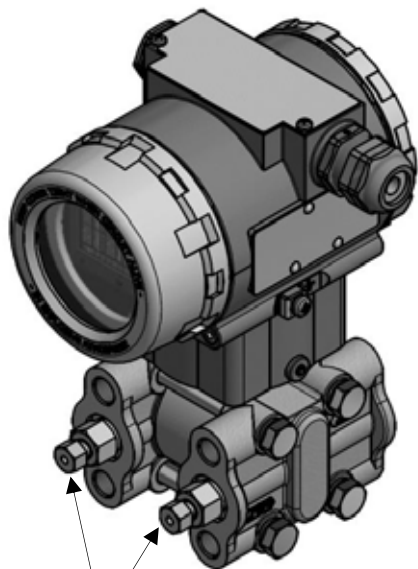
1/4" - 18 NPT vertikal / Befestigung M10



⇒ Im Lieferumfang sind generell zwei Verschlusschrauben 1/4" - 18 NPT enthalten.

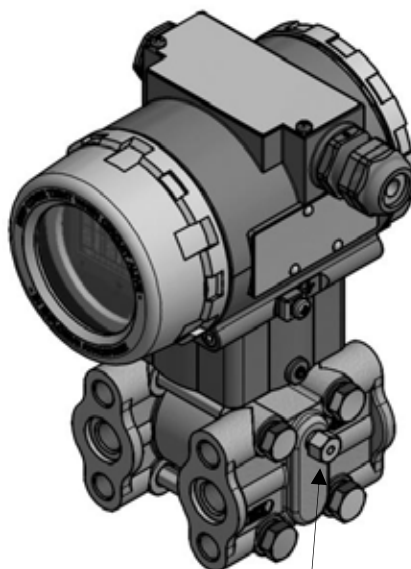
Ventile (optional)

Code 1



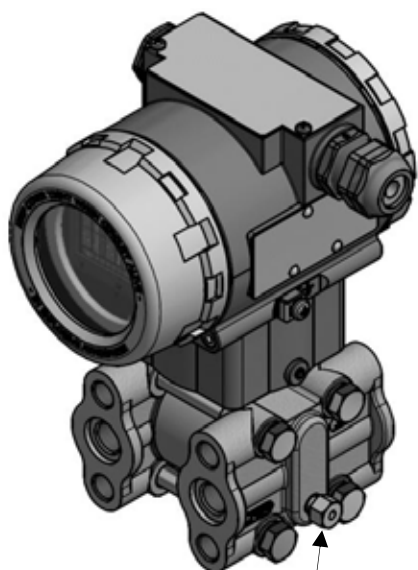
Ventilposition:
gerade (2x)

Code 2



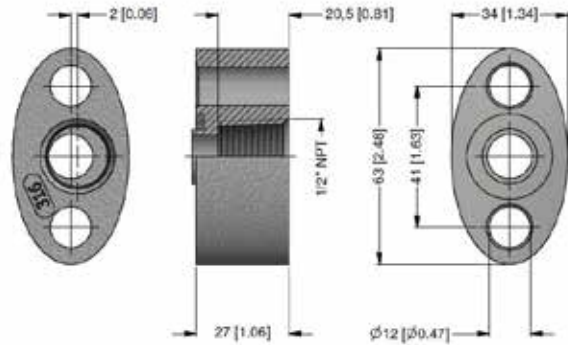
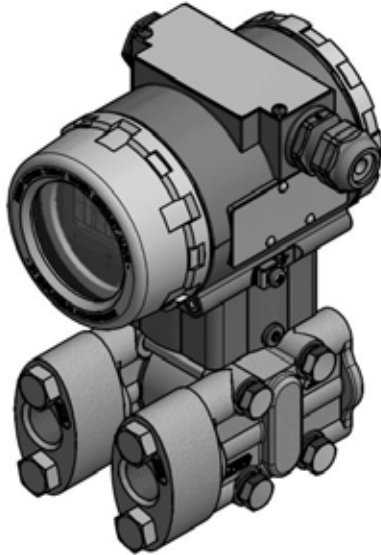
Ventilposition:
oben (2x)

Code 3



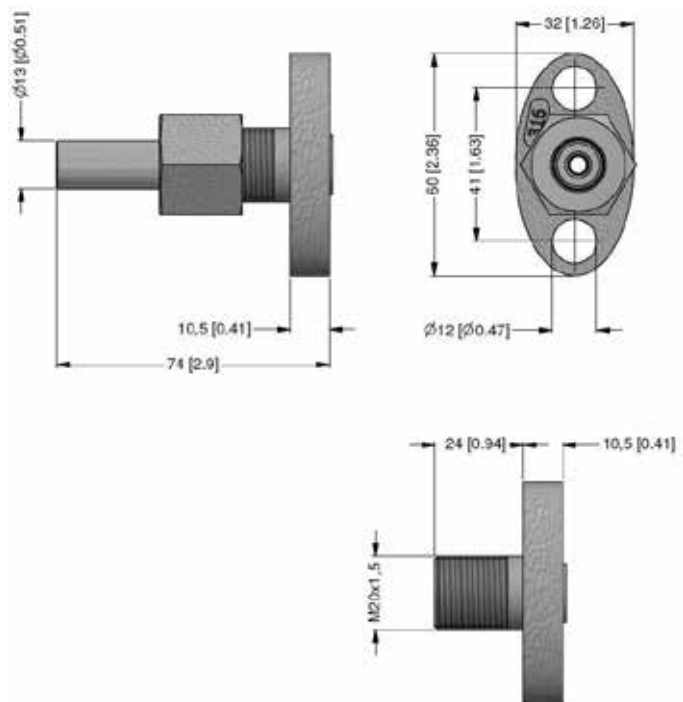
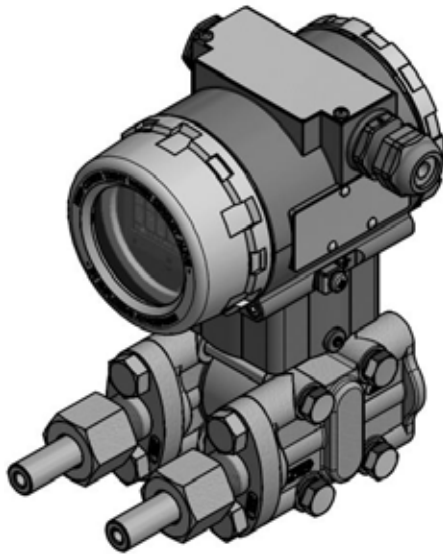
Ventilposition:
unten (2x)

Ovalflansch-Adapter 1/2" NPT Innengewinde



Technische Daten

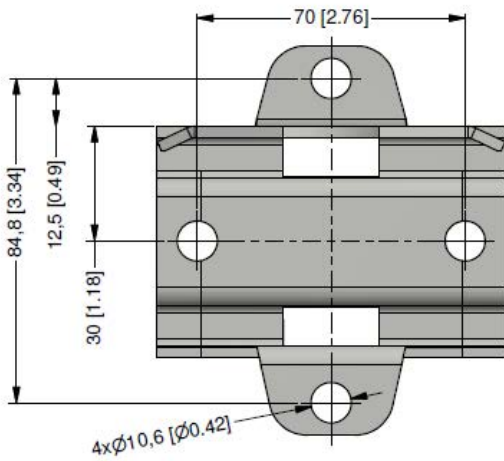
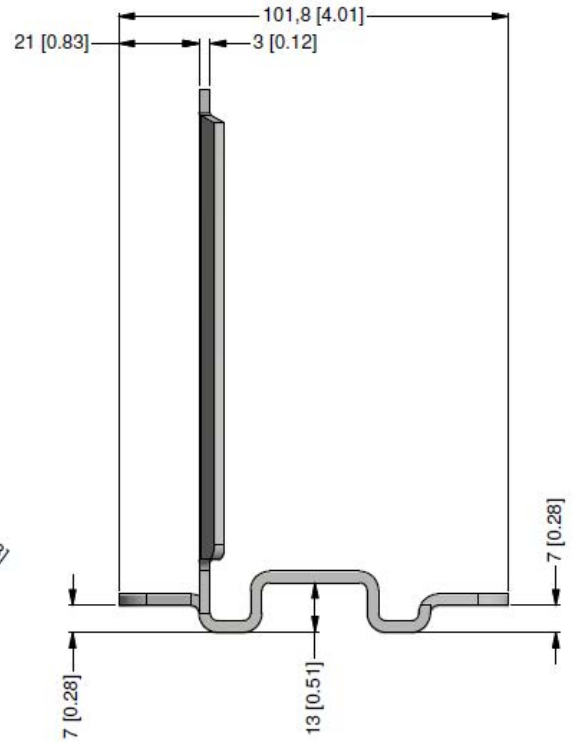
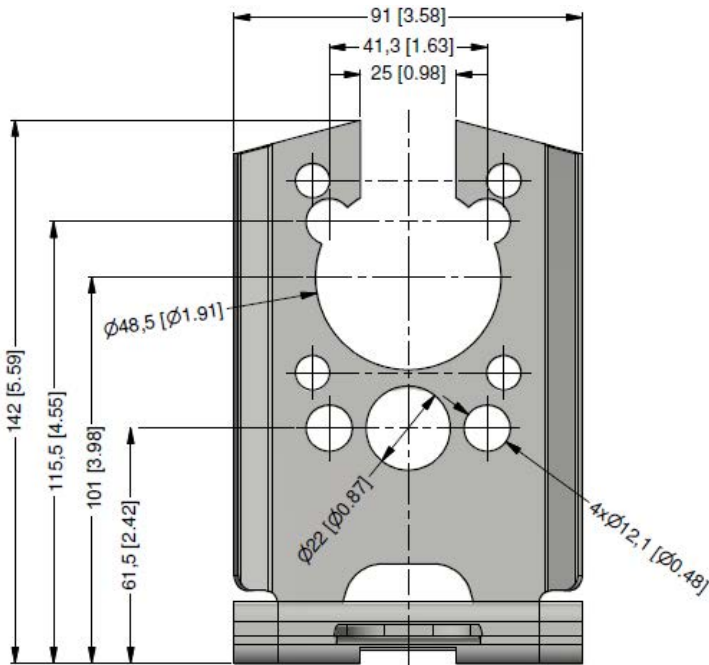
Werkstoff Adapter	Edelstahl 1.4401 (316)
Gewicht	ca. 300 g
Lieferumfang	zwei Adapter, vier Befestigungsschrauben 7/16 UNF x 1 3/4" A2
Bestellbezeichnung	Bestellcode
Ovalflansch-Adapter mit 1/2" NPT IG	Z1004181

Ovalflansch-Adapter M20x1,5 Außengewinde mit Rohr $\phi 13$ mm (optional bei volumenreduzierten Flansch - Code N25)

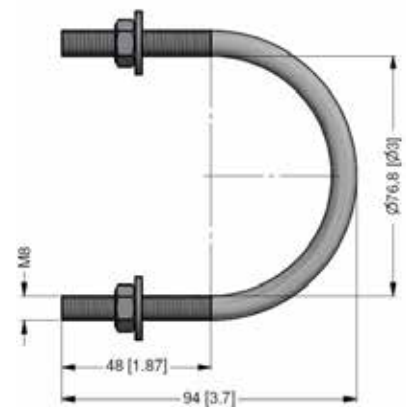
Technische Daten

Werkstoff Adapter / Rohr	Edelstahl 1.4401 (316)
Gewicht	ca. 250 g
Lieferumfang	zwei Adapter, vier Befestigungsschrauben 7/16 UNF x 1" A2
Bestellbezeichnung	Bestellcode
Ovalflansch-Adapter M20x1,5 AG mit Rohr	Z1004182

Montagehalterung



inkl. Befestigungsbügel für Rohrmontage:



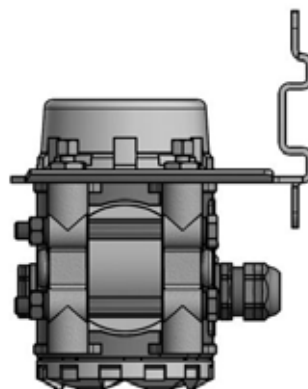
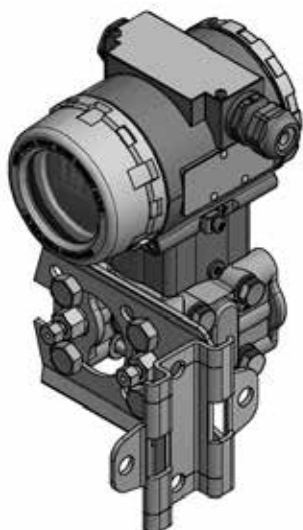
Technische Daten

Werkstoff Montagehalterung	Edelstahl 1.4301 (304)
Gewicht	ca. 500 g
Lieferumfang	Montagehalterung, vier Befestigungsschrauben 7/16 UNF x 1 3/4" A2, Befestigungsbügel für Rohrmontage inkl. zwei Muttern

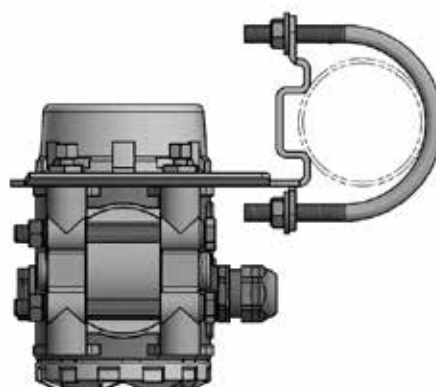
Bestellbezeichnung	Bestellcode
Montagehalterung	Z1004179

Montagevarianten für Montagehalterung

Wandmontage



Rohrmontage



HART® ist eingetragenes Warenzeichen der HART Communication Foundation; Hastelloy® ist eine Handelsmarke der Haynes International Inc.

Bestellschlüssel DPT 200

DPT 200		□□□	□□□	□□□	□□□	□□□	□□□	□□□	□□□	□□□	□□□	□□□	□□□	□□□	□□□	□□□	□□□	□□□
Messgröße	Differenzdruck	3	4	3														
Eingang	[bar]																	
Zelle A:	0 ... 1 mbar bis 0 ... 10 mbar					A												
Zelle B:	0 ... 2 mbar bis 0 ... 60 mbar					B												
Zelle C:	0 ... 4 mbar bis 0 ... 400 mbar					C												
Zelle D:	0 ... 25 mbar bis 0 ... 2,5 bar					D												
Zelle E:	0 ... 200 mbar bis 0 ... 20 bar					E												
	andere					9												auf Anfrage
Maximaler statischer Druck																		
	70 bar (nur Zelle A)					7												
	160 bar (Zelle B - E)					1												
	400 bar (Zelle C - E)					4												
Ausgangssignal																		
	4 ... 20 mA / 2-Leiter mit HART®-Kommunikation					H												
	Gruppe II Ex ia 4 ... 20 mA / 2-Leiter mit HART®-Kommunikation					I												
	Gruppe II Ex d 4 ... 20 mA / 2-Leiter mit HART®-Kommunikation ¹					G												
	Gruppe I Ex ia 4 ... 20 mA / 2-Leiter mit HART®-Kommunikation (Bergbau) ²					FH												
	andere					9												auf Anfrage
Genauigkeit																		
	0,075 % FSO					1	7											
Gehäuse																		
	Aluminium					L												
	Edelstahl 1.4301 (304)					2												
Anzeige																		
	ohne Anzeige							A	N									
	mit Anzeige (Hintergrund beleuchtet)							A	L									
Elektrischer Anschluss																		
	Anschlussklemmen / Verschraubung M20x1,5							A	K	0								
	andere							9	9	9								auf Anfrage
Prozessanschluss H-Seite / L-Seite (identisch)																		
	1/4" - 18 NPT / Befestigung 7/16 UNF							N	2	0		N	2	0				
	1/4" - 18 NPT / Befestigung M10							N	3	0		N	3	0				
	1/4" - 18 NPT, vertikal / Befestigung 7/16 UNF							N	2	1		N	2	1				
	1/4" - 18 NPT, vertikal / Befestigung M10							N	3	1		N	3	1				
	1/4" - 18 NPT / Befestigung 7/16 UNF mit volumenreduziertem Flansch							N	2	5		N	2	5				
	andere							9	9	9		9	9	9				auf Anfrage
Ventil H-Seite / L-Seite (identisch)																		
	ohne Ventil									0				0				
	mit Ventil (gerade)									1				1				
	mit Ventil (oben) ³									2				2				
	mit Ventil (unten) ³									3				3				
Material Flansch, Ventile																		
	Edelstahl 1.4401 (316)										1	2						
Trennmembrane / Füllflüssigkeit																		
	Edelstahl 1.4435 (316L) / Silikonöl													1	1			
	Hastelloy® C-276 (2.4819) / Silikonöl													H	1			
	andere													9	9			auf Anfrage
Dichtung																		
	FKM															1		
	EPDM															3		
	NBR															5		
	PTFE															4		
	andere															9		auf Anfrage
Sonderausführungen																		
	Standard															0	0	0
	andere															9	9	9 auf Anfrage
Zubehör																		
	Ovallflansch-Adapter 1/2" NPT IG optional für N25:																	
	Ovallflansch-Adapter M20x1,5 AG mit Rohr																	Z1004181
	Montagehalterung aus Edelstahl 1.4301 (304)																	Z1004179

¹ nur in Verbindung mit Aluminiumgehäuse

² nur in Verbindung mit Edelstahlgehäuse

³ nur möglich mit Prozessanschluss Code N20 und N30

HART® ist eingetragenes Warenzeichen der HART Communication Foundation; Hastelloy® ist eine Handelsmarke der Haynes International Inc.



DPT 100

Differenz- Druckmessumformer für die Prozessindustrie

Genauigkeit nach IEC 60770:
0,1 % FSO

Differenzdrücke

von 10 mbar bis 20 bar

Statischer Druck

bis max. 400 bar

Ausgangssignal

2-Leiter: 4 ... 20 mA

RS485 mit Modbus RTU Protokoll

Besondere Merkmale

- ▶ kompakte Bauform
- ▶ kurze Ansprechzeit
- ▶ Aluminium Druckgussgehäuse
- ▶ Nullpunktkorrektur per Taster

Optionale Ausführungen

- ▶ verschiedene Prozessanschlüsse

Der Differenzdruckmessumformer DPT 100 wurde speziell für schnelle Prüfprozesse im Bereich der Leckage- und Durchflussmessung konzipiert, bei denen eine kurze Ansprechzeit und hohe Abtastrate notwendig sind.

Die kompakte Bauform des DPT 100 erleichtert die Verwendung in standardisierten Applikationen, z.B. den Einbau in 19" Racks.

In Verbindung mit der optional verfügbaren RS485-Schnittstelle benutzt der DPT 100 das Kommunikationsprotokoll Modbus RTU, welches als offenes Protokoll Einzug in die industrielle Kommunikation gefunden hat. Das Modbus-Protokoll basiert auf einer Master-Slave-Architektur, bei der bis zu 247 Slaves von einem Master abgefragt werden können – die Daten werden in binärer Form übertragen.

Bevorzugte Anwendungsgebiete

Prüftechnik / Leckageprüfung



Maschinen- und Anlagenbau



Umwelttechnik



Energieerzeugung



Modbus®

Differenzdruckbereiche						
Nenndruck P_N diff.	10 mbar	60 mbar	100 mbar	400 mbar	2,5 bar	20 bar
Nenndruck P_N symmetrisch (diff.)	± 10 mbar	± 60 mbar	± 100 mbar	± 400 mbar	auf Anfrage	auf Anfrage
Zulässiger statischer Druck	70 bar	400 bar	400 bar	400 bar	400 bar	400 bar

Ausgangssignal / Hilfsenergie						
Standard	2-Leiter : 4 ... 20 mA / $U_B = 12 \dots 32 V_{DC}$					
Option	Digital: RS485 mit Modbus RTU Protokoll / $U_B = 9 \dots 32 V_{DC}$ (Verzögerungszeit: 500 ms)					
Signalverhalten						
Genauigkeit ¹	$P_N \geq 60$ mbar: $\leq \pm 0,1$ % FSO $P_N < 60$ mbar: $\leq \pm 0,2$ % FSO					
Zul. Bürde	$R_{max} = [(U_B - U_{B min}) / 0,02 A] \Omega$					
Einflusseffekte	Hilfsenergie: 0,05 % FSO / 10 V Bürde: 0,05 % FSO / k Ω					
Einfluss statischer Druck P_N [Pa/100 bar]	10 mbar 18	60 mbar 30	400 mbar 40	2,5 bar 250	20 bar 2000	
Einfluss Montagelage	max. 400 Pa (kann über die Nullpunktkorrektur ausgeglichen werden) Bei Druckbereichen < 60 mbar muss bei der Bestellung die Montagelage angegeben werden.					
Langzeitstabilität	$P_N \geq 60$ mbar: $\leq \pm 0,05$ %FSO/Jahr bei Referenzbedingungen $P_N < 60$ mbar: $\leq \pm 0,15$ %FSO/Jahr bei Referenzbedingungen					
Messrate	250 Hz					
Einschaltzeit	ca. 260 ms					
Einstellzeit (10 ... 90 %)	10 ms					

¹ Kennlinienabweichung nach IEC 60770 - Grenzpunkteinstellung (Nichtlinearität, Hysterese, Reproduzierbarkeit)

Temperaturfehler / -bereiche			
Temperaturfehler (für Offset und Spanne)	$\leq \pm 0,1$ % FSO / 10 K		
im kompensierten Bereich	-20 ... 80 °C		
Temperatureinsatzbereiche	Messstoff: -25 ... 85°C	Elektronik / Umgebung: -25 ... 85°C	Lager: -25 ... 85°C

Elektrische Schutzmaßnahmen	
Kurzschlussfestigkeit	permanent
Verpolschutz	bei vertauschten Anschlüssen keine Schädigung, aber auch keine Funktion
Elektromagnet. Verträglichkeit	Störaussendung und Störfestigkeit nach EN 61326

Mechanische Festigkeit	
Einseitige Überlast	entsprechend dem maximalen statischen Druck der Differenzdruckmesszelle
Vibration	5 g RMS (25 ... 2000 Hz) nach DIN EN 60068-2-6
Schock	100 g / 1 ms nach DIN EN 60068-2-27

Werkstoffe	
Druckanschluss / Flansch	Standard: Edelstahl 304 / 1.4301 Option: Edelstahl 316 / 1.4401 andere: auf Anfrage
Trennmembrane	Edelstahl 316L / 1.4404 andere: auf Anfrage
Entlüftungs- / Ablassventile	
Verschlussstopfen	Standard: Edelstahl 304 / 1.4301 Option: Edelstahl 316 / 1.4401
Muttern / Schrauben	Standard: Edelstahl 304 / 1.4301 Option: Edelstahl 316 / 1.4401 andere: auf Anfrage
Gehäuse	Aluminium-Druckgussgehäuse, grau pulverbeschichtet
Kabelverschraubung	Polyamid
Dichtungen (medienberührt)	Standard: FKM Option: EPDM, NBR andere: auf Anfrage
Füllflüssigkeit	Silikonöl andere: auf Anfrage
Medienberührte Teile	Druckanschluss, Dichtung, Trennmembrane

Sonstiges		
Optionale Montagehalterung	Material C-Stahl oder Edelstahl 304 / 1.4401 Gewicht 0,45 kg (inkl. Schrauben und Muttern)	
Schutzart	IP 66 / IP 67	
Einbaulage	beliebig ²	
Gewicht	ca. 1800 g	
Stromaufnahme	max. 23 mA	
Lebensdauer	100 Millionen Lastwechsel	
CE-Konformität	EMV-Richtlinie: 2014/30/EU	Druckgeräterichtlinie: 2014/68/EU (Modul A) ³
² Die Druckmessumformer sind senkrecht mit Druckanschluss nach unten kalibriert. Bei Änderung der Einbaulage kann es zu geringfügigen Nullpunktverschiebungen kommen. Nullpunkt kann mittels Taster justiert werden (siehe Betriebsanleitung). ³ Die Anwendung dieser Richtlinie bezieht sich nur auf Geräte mit maximal zulässigem Überdruck > 200 bar.		
Anschlüsse		
Elektrische Anschlüsse	Klemmblock im Gehäuse (Litzenquerschnitt bis max. 2,5mm ²)	
Prozessanschlüsse	Standard Option	1/4" - 18 NPT Innengewinde / Befestigung 7/16 UNF 1/4" - 18 NPT Innengewinde / Befestigung M10 andere: auf Anfrage
Anschluss Schaltbild		
2-Leiter-System (Strom) 		RS485 / Modbus RTU
Anschlussbelegungstabelle		
Elektrische Anschlüsse	Anschlussklemmen	M12x1 / Metall (4-polig)
Versorgung +	+ Ub	1
Versorgung -	- Ub	3
bei RS485 / Modbus RTU:		
A (+)	A	2
B (-)	B	4
Erdung		Steckergehäuse
Abmessungen (mm / in)		

Bestellschlüssel DPT 100

DPT 100

□□□-□□□□-□-□-□-□□□-□□□-□-□□-□□-□□□

Messgröße		3	4	5																
Differenzdruck																				
Eingang																				
	10 mbar	0	1	0	0															
	60 mbar	0	6	0	0															
	100 mbar	1	0	0	0															
	400 mbar	4	0	0	0															
	2,5 bar	2	5	0	1															
	20 bar	2	0	0	2															
	-10 ... 10 mbar	S	0	1	0															
	-60 ... 60 mbar	S	0	6	0															
	-100 ... 100 mbar	S	1	0	0															
	-400 ... 400 mbar	S	4	0	0															
	andere	9	9	9	9															auf Anfrage
Ausgangssignal																				
	4 ... 20 mA / 2-Leiter					1														
	RS485 Modbus RTU					L5														
	andere					9														
Genauigkeit																				
	P _N ≥ 60 mbar:	0,1 % FSO				1														
	P _N < 60 mbar:	0,2 % FSO				B														
	andere					9														
Gehäuse																				
	Aluminium					L														
	andere					9														
Elektrischer Anschluss																				
	Anschlussklemmen / Verschraubung M12x1,5							A	K	2										
	Stecker M12x1 (4-polig) / Metall							M	1	7										
	andere							9	9	9										
Mechanischer Anschluss																				
	1/4" - 18 NPT F / Befestigung 7/16 UNF							N	2	0										
	1/4"-18 NPT(F/Vertikal)/Befestigung 7/16UNF							N	2	1										
	1/4" - 18 NPT F / Befestigung M10							N	3	0										
	1/4" - 18 NPT (F / Vertikal) / Befestigung M10							N	3	1										
	andere							9	9	9										
Ventil																				
	ohne Ventil							0												
	mit Ventil (gerade)							1												
	mit Ventil (oben)							2												
	mit Ventil (unten)							3												
Material Flansch, Ventile, Schrauben, etc.																				
	Edelstahl 1.4301 (304)							0	2											
	Edelstahl 1.4401 (316)							1	2											
	andere							9	9											
Trennmembrane / Füllflüssigkeit																				
	Edelstahl 1.4435 / Silikonöl							1	1											
	andere							9	9											
Dichtung																				
	FKM																			1
	EPDM																			3
	NBR																			5
	PTFE																			4
	andere																			9
Sonderausführung																				
	Standard																			0 0 0
	andere																			9 9 9



DMD 331

Differenz- Druckmessumformer für Flüssigkeiten und Gase

Edelstahlsensor

Genauigkeit nach IEC 60770:
0,5 % FSO

Differenzdrücke

von 0 ... 20 mbar bis 0 ... 16 bar

Ausgangssignale

2-Leiter: 4 ... 20 mA

3-Leiter: 0 ... 10 V

Besondere Merkmale

- ▶ Differenzdruck nass / nass
- ▶ zulässiger statischer Druck -einseitig- bis zum 30-fachen des Differenzdruckbereichs
- ▶ kompakte Bauform
- ▶ mechanisch robust und zuverlässig bei dynamischer Druckbelastung sowie Schock- und Vibrationseinwirkung

Optionale Ausführungen

- ▶ Ex-Ausführung:
Ex ia = eigensicher für Gase und Staub
- ▶ vielfältige elektrische und mechanische Anschlüsse
- ▶ kundenspezifische Ausführungen

Der DMD 331 ist ein Differenzdruckmessumformer für Industrieanwendungen und basiert auf einem piezoresistiven Edelstahlsensor, welcher beidseitig mit Flüssigkeiten und Gasen beaufschlagt werden kann, sofern diese mit Edelstahl 1.4404 bzw. 1.4435 verträglich sind.

Die kompakte Bauform erlaubt die Integration des DMD 331 auch in Anlagen und Maschinen mit eingeschränktem Bauraum. Bei Druckbeaufschlagung bildet der DMD 331 die Differenz der Drücke zwischen positiver und negativer Seite und wandelt diese in ein proportionales elektrisches Signal um.

Bevorzugte Anwendungsgebiete



Anlagen- und Maschinenbau



Energiewirtschaft

Bevorzugt eingesetzt in



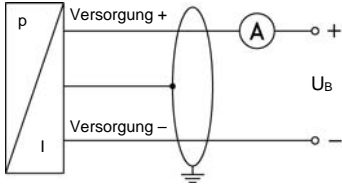
Wasser



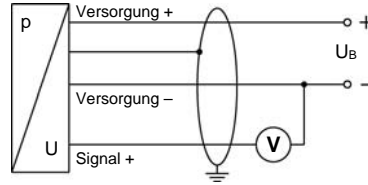
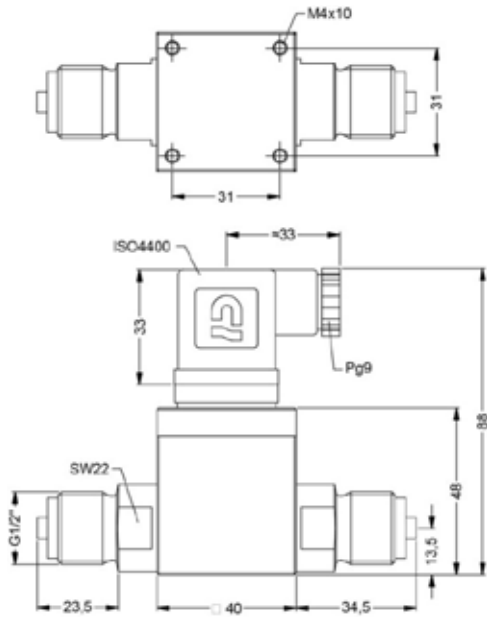
Einganggröße							
Nenndruck	[bar]	0,2	0,4	1	2,5	6	16
Differenzdruckbereich	[bar]						
	TD 1 : 1 bis TD 1 : 10	0 ... 0,2 bis 0 ... 0,02	0 ... 0,4 bis 0 ... 0,04	0 ... 1 bis 0 ... 0,1	0 ... 2,5 bis 0 ... 0,25	0 ... 6 bis 0 ... 0,6	0 ... 16 bis 0 ... 1,6
zulässiger statischer Druck, einseitig	[bar]	0,5	1	3	6	20	60
Ausgangssignal / Hilfsenergie							
Standard		2-Leiter: 4 ... 20 mA / $U_B = 12 \dots 36 V_{DC}$					
Option Ex-Ausführung		2-Leiter: 4 ... 20 mA / $U_B = 14 \dots 28 V_{DC}$					
Option 3-Leiter		3-Leiter: 0 ... 10 V / $U_B = 14 \dots 36 V_{DC}$					
Signalverhalten							
Genauigkeit ¹		für Nenndruckbereiche $P_N > 1$ bar (Codes C, D, E) $\leq \pm 0,5$ % FSO (Differenzdruckbereich mit TD von 1:1 bis 1:5) $\leq \pm 1$ % FSO (Differenzdruckbereich mit TD > 1:5 bis 1:10) für Nenndruckbereiche $P_N \leq 1$ bar (Codes A, B, F) $\leq \pm 0,5$ % FSO (Differenzdruckbereich mit TD 100 bis 50 % vom Nenndruck) $\leq \pm 1$ % FSO (Differenzdruckbereich mit TD > 50 bis 10 % vom Nenndruck)					
Zul. Bürde		Strom 2-Leiter: $R_{max} = [(U_B - U_{B min}) / 0,02 A] \Omega$ Spannung 3-Leiter: $R_{min} = 10 k\Omega$					
Einflusseffekte		Hilfsenergie: 0,05 % FSO / 10 V Bürde: 0,05 % FSO / $k\Omega$					
Langzeitstabilität		$\leq \pm 0,2$ % FSO / Jahr bei Referenzbedingungen					
Einstellzeit		< 5 ms					
¹ Kennlinienabweichung nach IEC 60770 – Grenzpunkteinstellung (Nichtlinearität, Hysterese, Reproduzierbarkeit)							
Temperaturfehler ² (Nullpunkt und Spanne) / -einsatzbereiche							
Nenndruck P_N	[bar]	0,2	0,4	$\geq 1,0$			
Fehlerband	[% FSO]	$\leq \pm 2,5$	$\leq \pm 2$	$\leq \pm 1,5$			
mittl. TK	[% FSO / 10 K]	$\pm 0,4$	$\pm 0,3$	$\pm 0,2$			
im kompensierten Bereich	[°C]	0 ... 50			0 ... 70		
Temperatureinsatzbereiche		Messstoff: -25 ... 125 °C	Elektronik / Umgebung: -25 ... 85 °C		Lager: -40 ... 100 °C		
² bezogen auf Nenndruck							
Elektrische Schutzmaßnahmen							
Kurzschlussfestigkeit		permanent					
Verpolschutz		bei vertauschten Anschlüssen keine Schädigung, aber auch keine Funktion					
Elektromagnetische Verträglichkeit		Störaussendung und Störfestigkeit nach EN 61326					
Mechanische Festigkeit							
Vibration		10 g RMS (20 ... 2000 Hz)					
Schock		100 g / 11 ms					
Werkstoffe							
Druckanschluss		Edelstahl 1.4404					
Gehäuse		Aluminium, schwarz eloxiert					
Dichtungen (medienberührt)		FKM, andere auf Anfrage					
Trennmembrane		Edelstahl 1.4435					
Medienberührte Teile		Druckanschluss, Dichtungen, Trennmembrane					
Sonstiges							
Stromaufnahme		Signalausgang Strom: max. 25 mA		Signalausgang Spannung: max. 7 mA			
Gewicht		ca. 250 g					
Lebensdauer		100 Millionen Lastwechsel					
Schutzart		IP 65					
CE-Konformität		EMV-Richtlinie: 2014/30/EU					
ATEX-Richtlinie		2014/34/EU					
Explosionsschutz (nur für 4 ... 20 mA / 2-Leiter)							
Zulassungen		IBExU 08 ATEX 1125 X					
DX13A-DMD 331		Zone 1: II 2G Ex ia IIC T4 Gb		Zone 21: II 2D Ex ia IIIC T85°C Db			
Sicherheitstechn. Höchstwerte		$U_i = 28 V_{DC}$, $I_i = 93$ mA, $P_i = 660$ mW, $C_i \leq 1$ nF, $L_i \leq 10$ μ H, die Versorgungsanschlüsse besitzen gegenüber dem Gehäuse eine innere Kapazität von max. 27 nF					
Max. Umgebungstemperatur		-25 ... 65 °C					
Anschlussbelegungstabelle							
Elektrische Anschlüsse		ISO 4400					
Versorgung +		1					
Versorgung -		2					
Signal + (nur bei 3-Leiter)		3					
Schirm		Massekontakt					

Anschlussschaltbilder

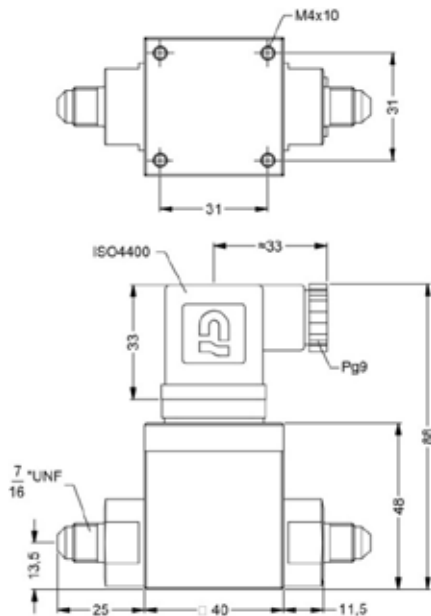
2-Leiter-System (Strom)



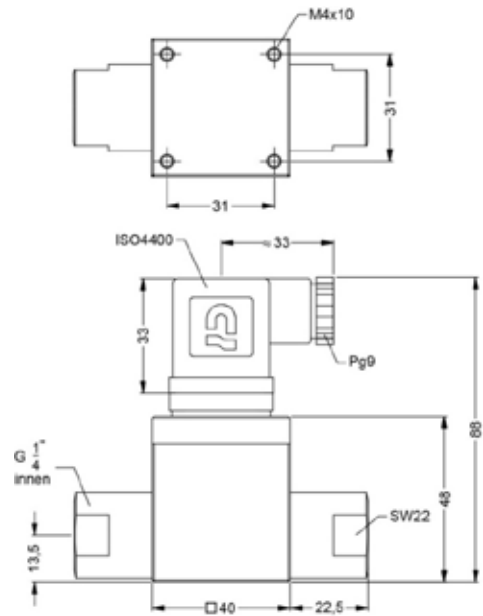
3-Leiter-System (Spannung)

**Mechanische Anschlüsse (Maße in mm)****Standard**

G1/2" EN 837

Optional

7/16" UNF DIN 3866



G1/4" innen

DMD 331

Bestellschlüssel

Bestellschlüssel DMD 331

DMD 331

□□□ - □ - □□□□ - □ - □ - □□□ - □□□ - □□□ - □□□

Messgröße	Differenzdruck	7	3	0															
Nenndruckbereich	[bar]																		
	0,2				F														
	0,4				A														
	1,0				B														
	2,5				C														
	6,0				D														
	16				E														
	Sondermessbereiche				9														auf Anfrage
Differenzdruckbereich	[bar]	F	A	B	C	D	E												
	0,02	■	■	■	■	■	■	0	2	0	0								
	0,04	■	■	■	■	■	■	0	4	0	0								
	0,10	■	■	■	■	■	■	1	0	0	0								
	0,25	■	■	■	■	■	■	2	5	0	0								
	0,40	■	■	■	■	■	■	4	0	0	0								
	0,60	■	■	■	■	■	■	6	0	0	0								
	1,0	■	■	■	■	■	■	1	0	0	1								
	2,5	■	■	■	■	■	■	2	5	0	1								
	4,0	■	■	■	■	■	■	4	0	0	1								
	6,0	■	■	■	■	■	■	6	0	0	1								
	10	■	■	■	■	■	■	1	0	0	2								
	16	■	■	■	■	■	■	1	6	0	2								
	Sondermessbereiche							9	9	9	9								auf Anfrage
Ausgang																			
	4 ... 20 mA / 2-Leiter																		
	Ex Schutz 4 ... 20 mA / 2-Leiter																		E
	0 ... 10 V / 3-Leiter																		3
	andere																		9
																			auf Anfrage
Genauigkeit																			
	TD ≤ 1:5	0,5 % FSO																	5
	TD > 1:5 bis 1:10	1,0 % FSO																	8
	andere																		9
																			auf Anfrage
Elektrischer Anschluss																			
	Stecker und Kabeldose ISO 4400											1	0	0					
	andere											9	9	9					auf Anfrage
Mechanischer Anschluss																			
	G1/2" EN 837													2	0	0			
	7/16" UNF DIN 3866													U	0	0			
	G1/4" Innengewinde													J	0	0			
	andere													9	9	9			auf Anfrage
Dichtung																			
	FKM																		1
	andere																		9
																			auf Anfrage
Sonderausführungen																			
	Standard																		0 0 0
	andere																		9 9 9
																			auf Anfrage



DMD 831

Differenz-Druckmessumformer mit Anzeige und Schaltausgang für Flüssigkeiten und Gase

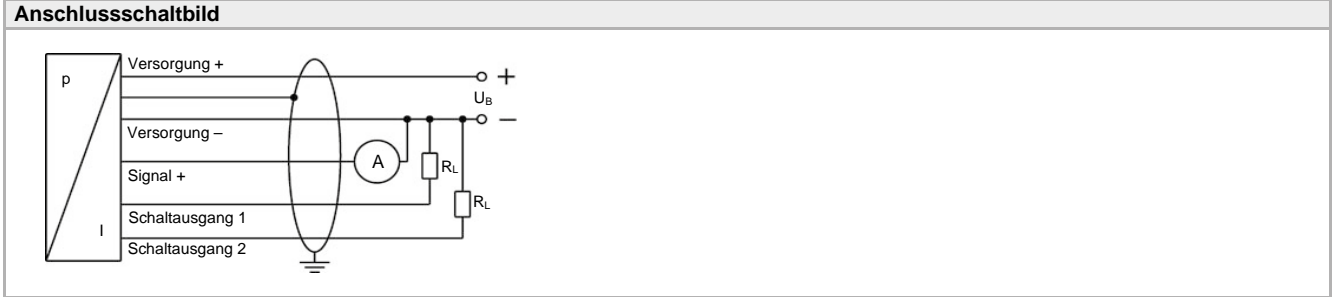
- ▶ 2 piezoresistive Edelstahlsensoren
- ▶ Differenzdruck von 0 ... 1 bar bis 0 ... 70 bar
- ▶ wahlweise Anzeige des gemessenen Druckes "P+" bzw. "P-" oder der anliegenden Druckdifferenz
- ▶ Anzeige und Druckanschlüsse drehbar



Technische Daten

Einganggröße								
Nenndruck ¹	[bar]	1	2	3,5	7	20	35	70
Differenzdruckbereich	[bar]							
	TD 1:1	0 ... 1	0 ... 2	0 ... 3,5	0 ... 7	0 ... 20	0 ... 35	0 ... 70
	bis	bis	bis	bis	bis	bis	bis	bis
	TD 1:10	0 ... 0,1	0 ... 0,2	0 ... 0,35	0 ... 0,7	0 ... 2	0 ... 3,5	0 ... 7
¹ der Nenndruck entspricht dem maximal zulässigen statischen Druck (einseitig)								
Analogsignal / Hilfsenergie								
Standard	3-Leiter: 4 ... 20 mA				24 V _{DC} ± 10 %			
Zulässige Bürde	500 Ω							
Genauigkeit ²	≤ ± 1 % BFSL							
² Kennlinienabweichung nach IEC 60770 (Nichtlinearität, Hysterese, Reproduzierbarkeit)								
Schaltausgang								
Anzahl, Art	Standard: 1 PNP				optional: 2 unabhängige PNP			
max. Schaltstrom	125 mA, kurzschlussfest							
Schaltgenauigkeit ²	≤ ± 0,5 % FSO							
Wiederholgenauigkeit	≤ ± 0,1 % FSO							
Schaltzyklen	> 100 x 10 ⁶							
Verzögerungszeit	0 ... 100 s							
Programmierung								
Einstellmöglichkeiten	Analog- / Schaltausgang bezogen auf: Druck "P+" oder Druck "P-" oder Druckdifferenz							
	Turn-Down: max. 1:10							
Temperaturfehler ³ (Offset und Spanne) / -bereiche								
Fehlerband	≤ ± 1,5 % FSO							
mittlerer TK	± 0,2 % FSO / 10 K							
im kompensierten Bereich	0 ... 70 °C							
Temperatureinsatzbereiche	Messstoff:	-40 ... 125 °C						
	Elektronik / Umgebung:	-25 ... 85 °C						
	Lager:	-40 ... 85 °C						
³ bezogen auf Nenndruck								
Elektrische Schutzmaßnahmen								
Kurzschlussfestigkeit	permanent							
Verpolschutz	bei vertauschten Anschlüssen keine Schädigung, aber auch keine Funktion							
Elektromagnetische Verträglichkeit	Störaussendung und Störfestigkeit nach EN 61326							

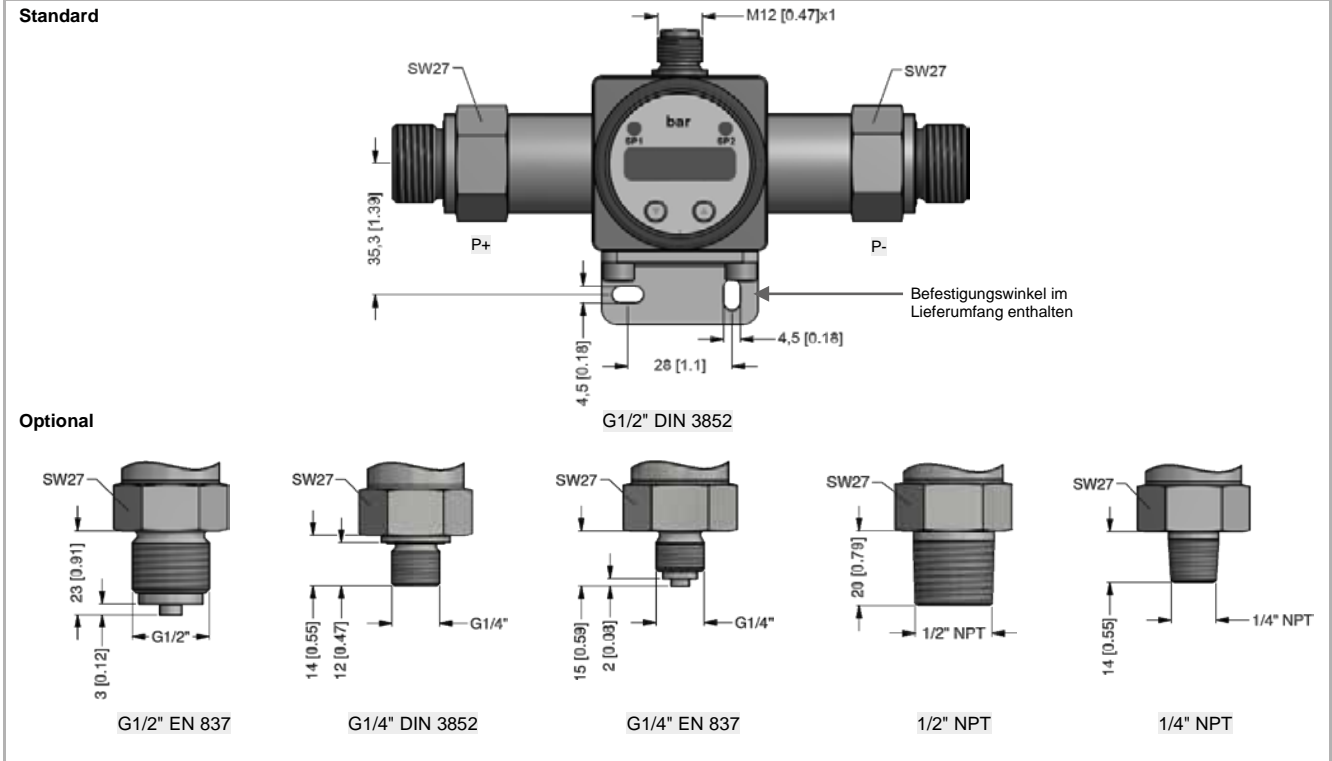
Mechanische Festigkeit		
Vibration	10 g RMS (20 ... 2000 Hz)	nach DIN EN 60068-2-6
Schock	100 g / 11 ms	nach DIN EN 60068-2-27
Werkstoffe		
Druckanschluss	Edelstahl 1.4404	
Gehäuse	PA 6.6, Polykarbonat	
Dichtungen	FKM	andere auf Anfrage
Trennmembrane	Edelstahl 1.4435	
medienberührte Teile	Druckanschluss, Dichtungen, Trennmembrane	
Sonstiges		
Display	4-stellige, rote LED-Anzeige, Ziffernhöhe 7 mm; Anzeigebereich -1999 ... +9999; Genauigkeit 0,1% +/- 1 Digit; digitale Dämpfung 0,3 ... 30 s (programmierbar)	
Stromaufnahme	max. 60 mA (ohne Schaltstrom)	
Gewicht	ca. 350 g	
Lebensdauer	100 Millionen Lastwechsel	
Schutzart (Gesamtgerät)	IP 65	



Anschlussbelegungstabelle

Elektrische Anschlüsse	M12x1 (5-polig), Kunststoff	
Versorgung +	1	
Versorgung -	3	
Signal +	2	
Schaltausgang 1	4	
Schaltausgang 2	5	
Schirm	über Druckanschluss	

Mechanische Anschlüsse (Maße mm / in)



Bestellschlüssel DMD 831

DMD 831

□	□	□	-	□	-	□	□	□	□	-	□	-	□	-	□	□	□	-	□	-	□	□	□
---	---	---	---	---	---	---	---	---	---	---	---	---	---	---	---	---	---	---	---	---	---	---	---

Messgröße	Differenzdruck	7	3	2																			
Nenndruckbereich	[bar]																						
	1,0				D	5																	
	2,0				D	6																	
	3,5				D	7																	
	7,0				D	8																	
	20				D	A																	
	35				D	B																	
	70				H	1																	
	Sondermessbereiche				9	9																	auf Anfrage
Differenzdruckbereich	[bar]																						
	1,0				1	0	0	1															
	2,0				2	0	0	1															
	3,5				3	5	0	1															
	7,0				7	0	0	1															
	20				2	0	0	2															
	35				3	5	0	2															
	70				7	0	0	2															
	Sondermessbereiche				9	9	9	9															auf Anfrage
Analogausgang																							
	4 ... 20 mA / 3-Leiter							7															
	andere							9															auf Anfrage
Schaltausgang																							
	1 Schaltausgang PNP								1														
	2 Schaltausgänge PNP								2														
	andere								9														auf Anfrage
Genauigkeit																							
	1 % FSO BFSL								G														
	andere								9														auf Anfrage
Elektrischer Anschluss																							
	M12x1 (5-polig)									N	0	1											
	andere									9	9	9											auf Anfrage
Mechanischer Anschluss																							
	G 1/2" DIN 3852										1	0	0										
	G 1/2" EN 837										2	0	0										
	G 1/4" DIN 3852										3	0	0										
	G 1/4" EN 837										4	0	0										
	1/2" NPT										N	0	0										
	1/4" NPT										N	4	0										
	andere										9	9	9										auf Anfrage
Dichtung																							
	FKM																						1
	andere																						9
Sonderausführung																							
	Standard																						0 0 0
	andere																						9 9 9
																							auf Anfrage



DMD 341

Differenz- Druckmessumformer für Gase und Druckluft in Kompaktversion

Siliziumsensor

Genauigkeit nach IEC 60770:
0,35 % / 1% / 2%

Differenzdruckbereiche

von 0 ... 6 mbar bis 0 ... 1000 mbar

Ausgangssignale

2-Leiter: 4 ... 20 mA

3-Leiter: 0 ... 20 mA / 0 ... 10 V

Besondere Merkmale

- ▶ Aluminiumgehäuse
- ▶ geeignet für nichtaggressive Gase und Druckluft



Optionale Ausführungen

- ▶ kundenspezifische Ausführungen


Der DMD 341 ist ein Differenz-Druckmessumformer für nichtaggressive Gase und Druckluft. Aufgrund seines kompakten und robusten Aluminiumgehäuses ist er besonders für den Anlagen- und Maschinenbau geeignet.

Basiselement des DMD 341 ist ein piezoresistiver Silizium-Sensor, der sich durch hohe Genauigkeit und Langzeitstabilität auszeichnet.

Bevorzugte Anwendungsgebiete

-  Anlagen- und Maschinenbau
-  Gebäudetechnik

Bevorzugt eingesetzt in

-  Druckluft, nicht aggressive Gase



Eingangsgröße												
Nenndruck p_N (Über-, Differenzdruck)	[mbar]	0...6	0...10	0...20	0...40	0...60	0...100	0...160	0...250	0...400	0...600	0...1000
Nenndruck p_N symmetrisch (Differenzdruck)	[mbar]	± 6	± 10	± 20	± 40	± 60	± 100	± 160	± 250	± 400	± 600	± 1000
Überlast	[mbar]	100	100	200	350	350	1000	1000	1000	1000	3000	3000

Ausgangssignal / Hilfsenergie	
Standard	Standard-Druckbereiche: 2-Leiter: 4 ... 20 mA / $U_B = 8 ... 32 V_{DC}$
Optionen 3-Leiter	Standard-Druckbereiche: 3-Leiter: 0 ... 20 mA / $U_B = 14 ... 30 V_{DC}$ 0 ... 10 V / $U_B = 14 ... 30 V_{DC}$

Signalverhalten	
Genauigkeit ¹	$p_N > 160$ mbar: $\leq \pm 0,35$ % FSO 40 mbar $\leq p_N \leq 160$ mbar: $\leq \pm 1$ % FSO $p_N < 40$ mbar: $\leq \pm 2$ % FSO
Zul. Bürde	Strom 2-Leiter: $R_{max} = [(U_B - U_{B min}) / 0,02 A] \Omega$ Strom 3-Leiter: $R_{max} = 240 \Omega$ Spannung 3-Leiter: $R_{min} = 10 k\Omega$
Einflusseffekte	Hilfsenergie: 0,05 % FSO / 10 V Bürde: 0,05 % FSO / $k\Omega$
Langzeitstabilität	$\leq \pm 0,2$ % FSO / Jahr bei Referenzbedingungen
Einstellzeit	< 5 ms

¹ Kennlinienabweichung nach IEC 60770 – Grenzpunkteinstellung (Nichtlinearität, Hysterese, Reproduzierbarkeit)

Temperaturfehler (Nullpunkt und Spanne)					
Nenndruck p_N	[mbar]	≤ 10	≤ 20	≤ 250	> 250
Fehlerband	[% FSO]	$\leq \pm 2$	$\leq \pm 1,5$	$\leq \pm 1$	$\leq \pm 0,5$
mittl. TK	[% FSO / 10 K]	$\pm 0,3$	$\pm 0,25$	$\pm 0,15$	$\pm 0,08$
im kompensierten Bereich		0 ... 60 °C			

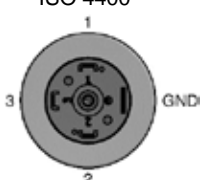
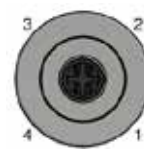

Temperatureinsatzbereiche	
Messstoff	-25 ... 125 °C
Elektronik / Umgebung	-25 ... 85 °C
Lager	-40 ... 100 °C

Elektrische Schutzmaßnahmen	
Kurzschlussfestigkeit	permanent
Verpolschutz	bei vertauschten Anschlüssen keine Schädigung, aber auch keine Funktion
Elektromagnetische Verträglichkeit	Störaussendung und Störfestigkeit nach EN 61326

Mechanische Festigkeit	
Vibration	10 g RMS (20 ... 2000 Hz)
Schock	100 g / 11 ms

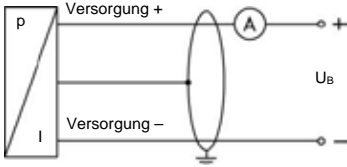
Werkstoffe	
Druckanschluss	G1/8" innen: Aluminium, silbern eloxiert Schlauchanschluss $\varnothing 6,6 \times 11$: Messing, vernickelt
Gehäuse	Aluminium, silbern eloxiert
Dichtung (medienberührt)	PUR, geklebt
Sensor	Silizium, Glas, RTV, Keramik Al_2O_3 , Nickel
Medienberührte Teile	Druckanschluss, Gehäuse, Dichtung, Sensor

Sonstiges	
Anschlussleitungen (werkseitig)	Kabelkapazität: Ader/Schirm sowie Ader/Ader: 160 pF/m Kabelinduktivität: Ader/Schirm sowie Ader/Ader: 1 $\mu H/m$
Stromaufnahme	Signalausgang Strom: max. 25 mA Signalausgang Spannung: max. 7 mA
Gewicht	ca. 250 g
Lebensdauer	100 Millionen Lastwechsel
CE-Konformität	EMV-Richtlinie: 2014/30/EU

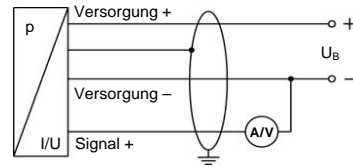
Anschlussbelegungstabelle			
Elektrische Anschlüsse			Kabelfarben (IEC 60757)
Versorgung +	1	1	WH (weiß)
Versorgung -	2	2	BN (braun)
Signal + (nur bei 3-Leiter)	3	3	GN (grün)
Schirm	Massekontakt 	4	GNYE (grün-gelb)

Anschlusschaltbilder

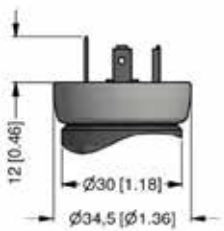
2-Leiter-System (Strom)



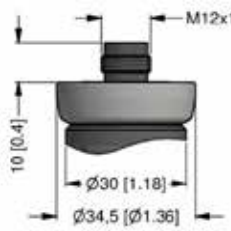
3-Leiter-System (Strom / Spannung)



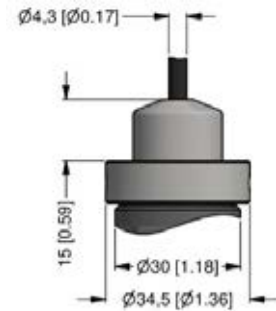
Elektrische Anschlüsse (Maße in mm)



ISO 4400 (IP 65)



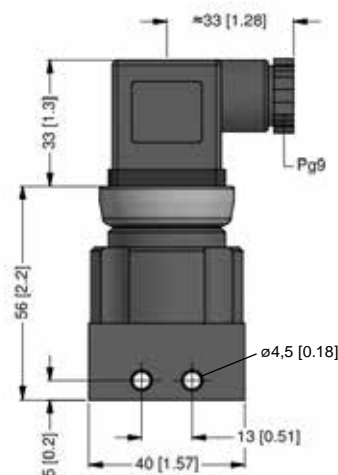
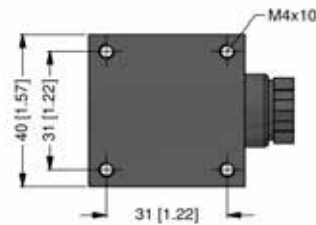
M12x1, 4-polig (IP 67)



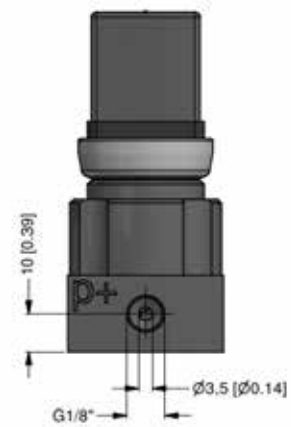
Kabelausgang mit PVC-Kabel (IP 67)²

² Standard: 2 m PVC-Kabel ohne Belüftungsschlauch (Temperatureinsatzbereich: -5 ... 70°C); optional Kabel mit Belüftungsschlauch

Mechanische Anschlüsse (Maße in mm)



G1/8" innen



Bestellschlüssel DMD 341

DMD 341

□	□	□	-	□	□	□	□	-	□	-	□	□	□	□	-	□	□	□	□
---	---	---	---	---	---	---	---	---	---	---	---	---	---	---	---	---	---	---	---

Messgröße		3 3 0																					
Differenzdruck		3 3 1																					
Relativdruck																							
Eingang		[mbar]																					
	6			0	0	6	0																
	10			0	1	0	0																
	20			0	2	0	0																
	40			0	4	0	0																
	60			0	6	0	0																
	100			1	0	0	0																
	160			1	6	0	0																
	250			2	5	0	0																
	400			4	0	0	0																
	600			6	0	0	0																
	1000			1	0	0	1																
	-6 ... 6			S	0	0	6														auf Anfrage		
	-10 ... 10			S	0	1	0														auf Anfrage		
	-20 ... 20			S	0	2	0														auf Anfrage		
	-40 ... 40			S	0	4	0														auf Anfrage		
	-60 ... 60			S	0	6	0														auf Anfrage		
	-100 ... 100			S	1	0	0														auf Anfrage		
	-160 ... 160			S	1	6	0														auf Anfrage		
	-250 ... 250			S	2	5	0														auf Anfrage		
	-400 ... 400			S	4	0	0														auf Anfrage		
	-600 ... 600			S	6	0	0														auf Anfrage		
	-1000 ... 1000			S	1	0	2														auf Anfrage		
	Sondermessbereiche			9	9	9	9														auf Anfrage		
Ausgang																							
	4 ... 20 mA / 2-Leiter							1															
	0 ... 20 mA / 3-Leiter							2															
	0 ... 10 V / 3-Leiter							3															
	andere							9													auf Anfrage		
Genauigkeit																							
	Standard für $P_N > 160$ mbar	0,35 % FSO						3															
	Standard für $40 \text{ mbar} \leq P_N \leq 160$ mbar	1,0 % FSO						8															
	Standard für $P_N < 40$ mbar	2,0 % FSO						G															
	andere							9													auf Anfrage		
Elektrischer Anschluss																							
	Stecker und Kabeldose ISO 4400							1	0	0													
	Stecker M12x1 (4-polig), Metall							M	1	0													
	Kabelausgang mit PVC-Kabel ¹							T	A	0													
	andere							9	9	9												auf Anfrage	
Mechanischer Anschluss																							
	G1/8" Innengewinde							Q	0	0													
	Ø 6,6 x 11 (für flex. Schläuche Ø 6)							Y	0	0													
	andere							9	9	9												auf Anfrage	
Dichtung																							
	PUR, geklebt										6												
Sonderausführungen																							
	Standard											0	0	0									
	andere											9	9	9								auf Anfrage	

¹ Standard: 2 m PVC-Kabel ohne Belüftungsschlauch (Temperatureinsatzbereich: -5 ... 70 °C)



DPS 300

Mehrbereichs- Differenzdrucktransmitter für Gase und Druckluft

Siliziumsensor

Genauigkeit nach IEC 60770:
0,5 % FSO BFSL

Nenndruckbereiche

von 0 ... 1,6 mbar bis 0 ... 1000 mbar

Ausgangssignale

3-Leiter: 0 ... 10 V, 0 ... 20 mA
(0 ... 5 V, 4 ... 20 mA umschaltbar)

2-Leiter: 4 ... 20 mA (optional)

Besondere Merkmale

- ▶ umschaltbare Messbereiche
- ▶ hohe Überlastfähigkeit
- ▶ einstellbare Dämpfung
- ▶ kompakte Bauform

Optionale Ausführungen

- ▶ LC-Display, 2-zeilig
- ▶ automatische Nullierung
- ▶ Schaltausgänge
(nur in Verbindung mit Display)
- ▶ radiziertes Ausgangssignal
(nur in Verbindung mit Display)

Der Druckmessumformer DPS 300 wurde für die Differenzdruckmessung trockener, nicht aggressiver Gase und Druckluft entwickelt und kann für unterschiedlichste HVAC-Applikationen eingesetzt werden.

Der DPS 300 ist ein Mehrbereichstransmitter mit bis zu drei, durch den Kunden umschaltbaren Messbereichen.

Das Gerät ist optional mit einem zweizeiligen LC-Display ausgestattet und kann darüber einfach parametrierbar werden. Der Messwert, Status der Schaltausgänge und die Einheit werden übersichtlich auf der Anzeige dargestellt.

Bevorzugte Anwendungsgebiete



HVAC Applikationen
z.B. Lüftung, Klima, Reinraumtechnik
Filterüberwachung



Medizintechnik

Bevorzugt eingesetzt für



Gase, Druckluft



Einganggröße							
Nenndruck P_N diff.	[mbar]	1,6	4	10	40	250	1000
von Benutzer einstellbar	[mbar]	1,0	2,5	6	25	60 / 160	400 / 600
Nenndruck P_N symmetrisch (diff.)	[mbar]	$\pm 1,6$	± 4	± 10	± 40	± 250	± 1000
Max. stat. Druck	[mbar]	200	200	200	345	1000	3000
Ausgangssignal / Hilfsenergie							
Standard	3-Leiter:	umschaltbar auf: 0 ... 10 V / 0 ... 20 mA 0 ... 5 V / 4 ... 20 mA mit automatischer Nullierungsfunktion:				$U_B = 19 \dots 32 V_{DC}$	
Option	2-Leiter:	4 ... 20 mA mit automatische Nullierungsfunktion:				$U_B = 11 \dots 32 V_{DC}$ $U_B = 24 \dots 32 V_{DC}$	
Signalverhalten							
Genauigkeit	für $P_N \geq 6$ mbar:	$\leq \pm 0,5\%$ FSO BFSL			für $P_N < 6$ mbar: $\leq \pm 1\%$ FSO BFSL		
Zul. Bürde	Spannung 3-Leiter:	$R_{min} = 10 \text{ k}\Omega$			Strom 3-Leiter: 330 Ω		
	Strom 2-Leiter:	$R_{max} = [(U_B - U_{B min}) / 0,02 \text{ A}] \Omega$					
Einflusseffekte	Hilfsenergie:	0,05 % FSO / 10 V			Bürde: 0,05 % FSO / $\text{k}\Omega$		
Einstellzeit T_{90}	< 100 ms; Dämpfung: einstellbar über Potentiometer im Bereich 0 ... 5000 ms						
Einschaltzeit	500 ms						
Langzeitstabilität	$\leq \pm 0,5\%$ FSO / Jahr bei Referenzbedingungen, für $P_N < 6$ mbar $\leq \pm 0,2\%$ FSO / Jahr bei Referenzbedingungen, für $P_N \geq 6$ mbar						
Messrate	12,5 Hz						
Schaltausgang (optional)							
	3-Leiter-Ausführung			2-Leiter-Ausführung			
Anzahl, Art	2 x Relais-Ausgang (potentialfreier Wechsler)			2 x PNP-Open-Kollektor-Schaltausgänge			
Schaltstrom	max. 1 A			max. 125 mA belastbar; kurzschlussfest			
Schaltspannung	max. 60 V_{DC} ; max. 40 V_{AC}						
Schaltleistung	max. 60 W						
Schaltpunktgenauigkeit	$\leq \pm 2\%$ FSO			$\leq \pm 2\%$ FSO			
Wiederholgenauigkeit	$\leq \pm 0,5\%$ FSO			$\leq \pm 0,5\%$ FSO			
Schalthäufigkeit	5 Hz			5 Hz			
Schaltzyklen	< 100 x 10 ⁶			< 100 x 10 ⁶			
Temperaturfehler / -bereiche							
Temperaturfehler (für Offset und Spanne)	$\leq \pm 0,5\%$ FSO / 10 K (typ.) für $P_N < 6$ mbar $\leq \pm 0,3\%$ FSO / 10 K (typ.) für $P_N \geq 6$ mbar						
im kompensierten Bereich	0 ... 50 °C						
Temperatureinsatzbereiche	Messstoff: 0 ... 50°C	Elektronik / Umgebung: 0 ... 50°C			Lager: -10 ... 70°C		
Elektrische Schutzmaßnahmen							
Kurzschlussfestigkeit	permanent						
Verpolschutz	bei vertauschten Anschlüssen keine Schädigung, aber auch keine Funktion						
Elektromagnetische Verträglichkeit	EMV-Richtlinie: 2014/30/EU Störaussendung und Störfestigkeit nach EN 61326						
Werkstoffe							
Druckanschluss	Messing vernickelt						
Gehäuse	ABS						
Sensor	Keramik, Silizium, Epoxy, RTV						
Medienberührte Teile	Druckanschluss, PVC / Silikon Schlauch, Sensor						
Display (optional)							
Eigenschaften	2-zeiliges LC-Display, sichtbarer Bereich 32,5 x 22,5 mm; 5-stellige 7-Segment-Hauptanzeige, Ziffernhöhe 8 mm, Anzeigebereich: ± 9999 ; 8-stellige 14-Segment-Zusatzanzeige, Höhe 5 mm; 52-Segment-Bargraph; Genauigkeit: 0,1% ± 1 Digit						
Funktionen	<ul style="list-style-type: none"> - Parametrierung der Schaltausgänge - Auswahl der Einheit - Wahl der Übertragungskennlinie (linear, radiziert) - Cut-Off-Funktion (nur radiziertes Ausgangssignal) - Min- / Max-Wert-Anzeige - Rekalibrierung - Autozerofunktion - Werkseinstellung 						

Sonstiges	
Stromaufnahme	2-Leiter: max. 22 mA 3-Leiter: max. 30 mA (während des automatischen Nullierungsvorgangs: +23 mA)
Gewicht	ca. 200 g
Schutzart	IP 54
Einbaulage	senkrecht ¹
Lebensdauer	100 Millionen Lastwechsel

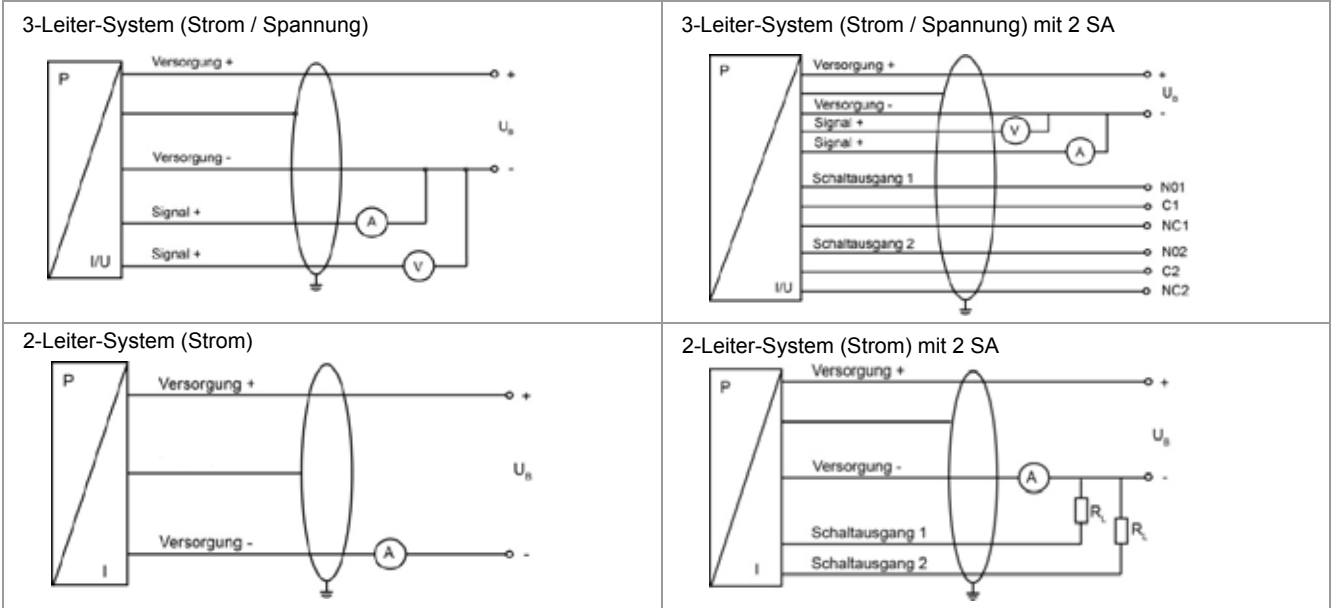
¹ Die Geräte sind senkrecht mit Druckanschluss nach unten kalibriert. Bei Änderung der Einbaulage kann es zu Nullpunktverschiebungen kommen.

Mechanische Anschlüsse (Maße in mm)	
Standard	Ø 6,6 x 11 (für flex. Schläuche mit Ø 6)
Option	Ø 4,4 x 10 (für flex. Schläuche mit Ø 4)

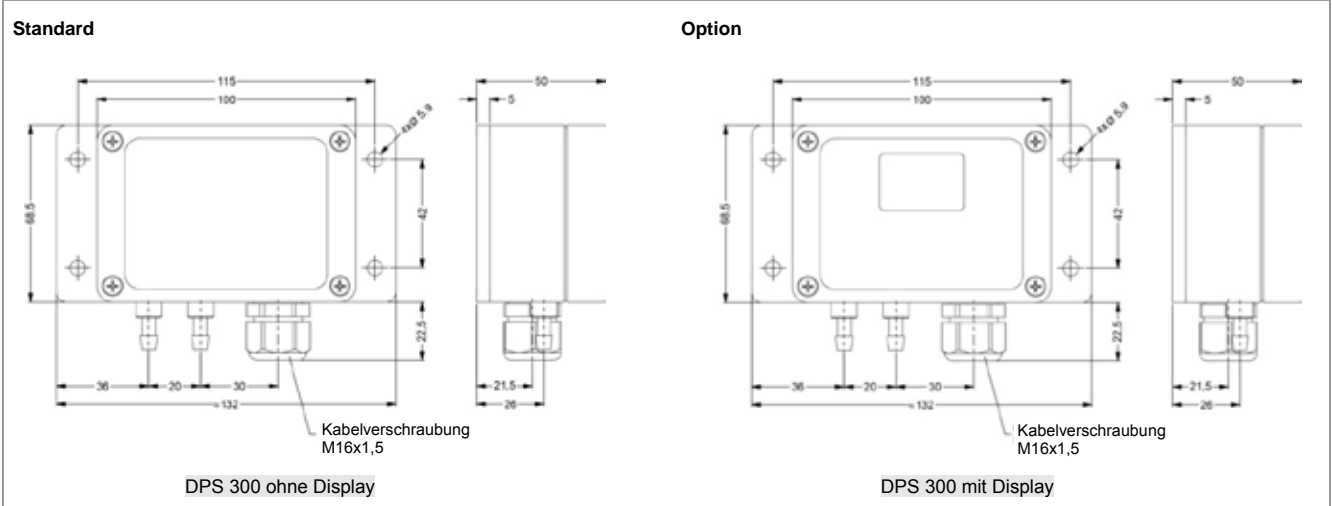
Elektrische Anschlüsse (Leiterquerschnitt)	
Ohne Aderendhülse	1,5 mm ²
Mit Aderendhülse	1 mm ²

Anschlussbelegungstabelle		
Standard	Kabelverschraubung M16x1,5	
Elektrische Anschlüsse	3-Leiter	2-Leiter
Versorgung +	VS +	VS +
Versorgung -	VS -	VS -
Signal + (nur bei 3-Leiter)	Iout / Vout	-
Schaltausgang 1	C1 / NO1 / NC1	S1
Schaltausgang 2	C2 / NO2 / NC2	S2

Anschlussschaltbilder



Abmessungen (in mm)



Bestellschlüssel DPS 300

DPS 300

--	--	--	--	--	--	--	--	--	--	--	--	--	--	--	--	--	--	--	--	--	--

Messgröße																								
	Differenzdruck	8	1	5																				
	Relativdruck	8	1	6																				
auf Anfrage																								
Eingang																								
		[mbar]																						
	1,6	0	0	1	6																			
	4,0	0	0	4	0																			
	10	0	1	0	0																			
	40	0	4	0	0																			
	250	2	5	0	0																			
	1000	1	0	0	1																			
	-1,6 ... 1,6	S	1	K	6																			
	-4 ... 4	S	0	0	4																			
	-10 ... 10	S	0	1	0																			
	-40 ... 40	S	0	4	0																			
	-250 ... 250	S	2	5	0																			
	-1000 ... 1000	S	1	0	2																			
Sondermessbereiche		9	9	9	9																			
auf Anfrage																								
Ausgang																								
																			3Z					
																			1					
andere																			9					
auf Anfrage																								
Schaltausgang																								
																			0					
2 Schaltausgänge ²																			B					
Genauigkeit																								
																			8					
																			G					
Anzeige																								
																			0					
																			C					
andere																			9					
auf Anfrage																								
Bedienfolie																								
																			1					
																			N					
andere																			9					
auf Anfrage																								
Mechanischer Anschluss																								
																			Y	0	0			
																			Y	0	2			
andere																			9	9	9			
auf Anfrage																								
Druckanschluss																								
																			M					
andere																			9					
auf Anfrage																								
Sonderausführungen																								
																			0	0	0			
																			6	0	0			
																			6	0	5			
andere																			9	9	9			
auf Anfrage																								

¹ Ausgangssignal umschaltbar auf 0 ... 5 V / 4 ... 20 mA

² nur in Verbindung mit Display



DPS 200

Differenz- Druckmessumformer für Gase und Druckluft

Anwendungen:

- ▶ für den Einsatz in HVAC-Applikationen

Merkmale:

- ▶ piezoresistiver Siliziumsensor
- ▶ Differenzdruckbereich 6 ... 1000 mbar



Technische Daten

Druckbereiche														
Nenndruck P_N rel. (Differenz-, Relativdruck) [mbar]	6	10	16	25	40	60	100	160	250	400	600	1000		
max. statischer Druck [mbar]	200	345	345	345	345	345	345	1000	1000	3000	3000	3000		
Ausgangssignal / Hilfsenergie														
Standard	3-Leiter: 0 ... 10 V						$U_B = 19 \dots 32 V_{DC}$							
Option	2-Leiter: 4 ... 20 mA						$U_B = 11 \dots 32 V_{DC}$							
	3-Leiter: 4 ... 20 mA						$U_B = 19 \dots 32 V_{DC}$							
Signalverhalten														
Genauigkeit	$\leq \pm 1\% \text{ FSO BFSL}$													
zul. Bürde	Strom 2-Leiter: $R_{max} = [(U_B - U_{Bmin}) / 0,02 \text{ A}] \Omega$						Spannung 3-Leiter: 10 k Ω							
Einflusseffekte	Hilfsenergie: $\leq \pm 0,1\% \text{ FSO}/10V$						Bürde: $\leq \pm 0,1\% \text{ FSO}/k\Omega$							
Einstellzeit (0 ... 100 %)	2-Leiter: einstellbar über Potentiometer im Bereich 500 ms bis 2,5 s 3-Leiter: einstellbar über Potentiometer im Bereich 50 ms bis 2,5 s													
Langzeitstabilität	$\leq \pm 0,5\% \text{ FSO} / \text{Jahr}$ bei Referenzbedingungen													
Messrate	2-Leiter: 8 Hz						3-Leiter: 1 kHz							
Temperaturfehler / -bereiche														
Temperaturfehler (für Offset und Spanne)	$\leq \pm 0,3\% \text{ FSO} / 10 \text{ K (typ.)}$													
im kompensierten Bereich	0 ... 50 °C													
Temperatureinsatzbereiche	Messstoff: 0 ... 50°C				Elektronik / Umgebung: 0 ... 50°C				Lager: -10 ... 70°C					
Elektrische Schutzmaßnahmen														
Kurzschlussfestigkeit	permanent													
Verpolschutz	bei vertauschten Anschlüssen keine Schädigung, aber auch keine Funktion													
Elektromagnet. Verträglichkeit	Störaussendung und Störfestigkeit nach EN 61326													
Werkstoffe														
Druckanschluss	Messing vernickelt													
Gehäuse	ABS													
Sensor	Keramik, Silizium, Epoxy, RTV													
Medienberührte Teile	Druckanschluss, PVC / Silikonschlauch, Sensor													

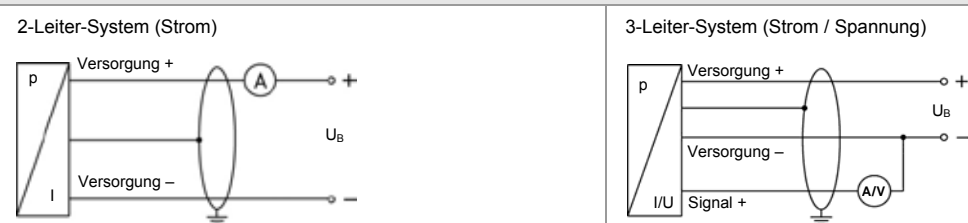
Sonstiges	
Display (optional)	LC-Display, sichtbarer Bereich 32,5 x 22,5 mm; 5-stellige 7-Segment-Hauptanzeige, Ziffernhöhe 8 mm, 8-stellige 14-Segment-Zusatzanzeige, Ziffernhöhe 5 mm; 52-Segment-Bargraph
Stromaufnahme	2-Leiter: Signalausgang Strom: max. 22 mA 3-Leiter: Signalausgang Strom: max. 30 mA Signalausgang Spannung: 7,5 mA (20 mA Kurzschluss) Display: + 1 mA
Einheiten	folgende Einheiten können werkseitig eingestellt werden: [bar], [mbar], [PSI], [Inch Hg], [cm Hg], [mm Hg], [hPa], [kPa], [MPa], [mH ₂ O], [Pa], [mmH ₂ O]
Schutzart	IP 54
Gewicht	ca. 165 g
Einbaulage	senkrecht ¹
Lebensdauer	100 Millionen Lastwechsel

¹ Die Geräte sind senkrecht mit Druckanschluss nach unten kalibriert. Bei Änderung der Einbaulage kann es zu Nullpunktverschiebungen kommen.

Mechanische Anschlüsse (Maße in mm)

Standard	Ø 6,6 x 11 (für flex. Schläuche mit Ø 6)
Option	Ø 4,4 x 10 (für flex. Schläuche mit Ø 4)

Anschluss Schaltbild

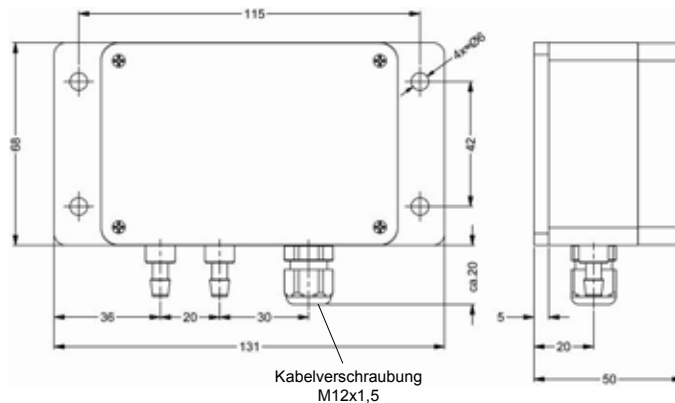


Anschlussbelegungstabelle

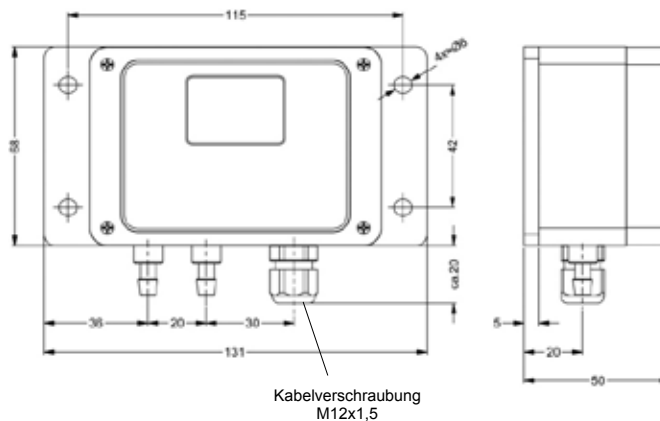
Elektrische Anschlüsse	Klemmenbezeichnung 2-Leiter-System	Klemmenbezeichnung 3-Leiter-System
Versorgung +	2 / +	2 / UB+
Versorgung -	3 / -	3 / UB-
Signal + (nur für 3-Leiter)	1 (nicht belegt)	1 / SIG

Abmessungen (in mm)

Standard:
DPS 200 ohne Display



Option:
DPS 200 mit Display



Bestellschlüssel DPS 200

DPS 200

□□□ - □□□□ - □ - □ - □ - □ - □□□□ - □ - □□□□

Messgröße																				
	Differenzdruck	8	1	0																
	Relativdruck	8	1	1															auf Anfrage	
Eingang																				
	[mbar]																			
	6			0	0	6	0													
	10			0	1	0	0													
	16			0	1	6	0													
	25			0	2	5	0													
	40			0	4	0	0													
	60			0	6	0	0													
	100			1	0	0	0													
	160			1	6	0	0													
	250			2	5	0	0													
	400			4	0	0	0													
	600			6	0	0	0													
	1000			1	0	0	1													
	Sondermessbereiche			9	9	9	9												auf Anfrage	
Ausgang																				
	0 ... 10 V / 3-Leiter																			3
	4 ... 20 mA / 2-Leiter																			1
	4 ... 20 mA / 3-Leiter																			7
	andere																			9
																				auf Anfrage
Genauigkeit																				
	1 % FSO BFSL																			G
Anzeige																				
	ohne Anzeige																			0
	LC-Display																			C
	andere																			9
																				auf Anfrage
Bedienfolie																				
	BD SENSORS																			1
	neutral																			N
	andere																			9
																				auf Anfrage
Mechanischer Anschluss																				
	Ø6,6 x 11 (für flex. Schläuche Ø6)																			Y 0 0
	Ø4,4 x 10 (für flex. Schläuche Ø4)																			Y 0 2
	andere																			9 9 9
																				auf Anfrage
Druckanschluss																				
	Messing vernickelt																			M
	andere																			9
																				auf Anfrage
Sonderausführungen																				
	Standard																			0 0 0
	andere																			9 9 9
																				auf Anfrage

KOMPETENZ

Industrielle Druckmesstechnik von 0,1 mbar bis 8000 bar

- > Ob Druckmessumformer, elektronischer Druckschalter oder hydrostatische Füllstandssonde
- > Ob OEM- oder High-End-Produkt
- > Ob Standard-Produkt oder kundenspezifische Lösung

BD|SENSORS hat sowohl technisch als auch preislich das passende Druckmessgerät.

PREIS-/LEISTUNGSVERHÄLTNIS

Druckmesstechnik auf höchstem Niveau

Die Konzentration auf die Komponente „elektronisches Druckmessgerät“ hat zu einer außergewöhnlichen Effizienz und Preiswürdigkeit geführt.

BD|SENSORS ist überzeugt, unter gleichen technischen und kaufmännischen Bedingungen immer zu den kostengünstigsten Anbietern auf dem Weltmarkt zu gehören.

ZUVERLÄSSIGKEIT

Planbare Lieferzeiten und die strikte Einhaltung von Terminen

Kurze Lieferzeiten und verbindliche Liefertermine, auch bei Sonderausführungen, machen BD|SENSORS zu einem planbaren Partner für seine Kunden.

BD|SENSORS reduziert dadurch Ihre Lagerhaltung und erhöht Ihre Wertschöpfung.

FLEXIBILITÄT

Wir haben auch Lösungen für Ihre individuellen Anforderungen

Wir lösen Ihre Aufgabenstellung der industriellen Druckmesstechnik schnell und kostenbewusst, nicht nur bei Großserien, sondern ebenfalls bei kleinen und mittleren Stückzahlen.

Die Flexibilität von BD|SENSORS zeigt sich besonders, wenn technische Unterstützung und schnelle Hilfe sowohl im Servicefall als auch bei Eilaufträgen benötigt wird.

BRANCHEN



Anlagen- und Maschinenbau



Chemie / Biochemie



Energiewirtschaft



Erneuerbare Energie



Halbleiterindustrie / Reinraumtechnik



Heizungs-, Lüftungs-, Klimatechnik



Hydraulik



Kältetechnik



Kalibriertechnik



Labortechnik



Medizintechnik



Nahrungs- und Genussmittelindustrie



Nutzfahrzeuge



Öl- und Gasindustrie



Pharmazie



Marine / Schifffahrt / Offshore



Schwerindustrie



Umwelttechnik



Verpackungs- und Papierindustrie

MEDIEN



Abwasser



aggressive Medien



Farben



Gase



Kraftstoffe und Öle



pastöse und zähflüssige Medien



Sauerstoff





Wasser



VERTRIEB WELTWEIT

HEADQUARTER DER BD | SENSORS GRUPPE
BD | SENSORS GmbH
BD-Sensors-Straße 1
95199 Thierstein
DEUTSCHLAND

Tel.: +49 9235 9811-0
Fax: +49 9235 9811-11

www.bdsensors.de  
info@bdsensors.de

VERTRIEB OSTEUROPA

BD | SENSORS s.r.o.
Hradištská 817
68708 Buchlovice
TSCHECHISCHE REPUBLIK

Tel.: +420 572 411-011
Fax: +420 572 411-497

www.bdsensors.cz
sale@bdsensors.cz

VERTRIEB RUSSLAND

BD | SENSORS Rus
37a, Varshavskoe shosse
117105 Moscow
RUSSLAND

Tel.: +420 572 411-011
Fax: +420 572 411-497

www.bdsensors.ru
sales@bdsensors.ru

VERTRIEB CHINA

BD | SENSORS China
Building B, 2nd floor,
Building 10, No. 1188, Lianhang Road
Pujiang Town, Minhang District, Shanghai
CHINA

Tel.: +86 21 51600190
Fax: +86 21 33600610

www.bdsensors-china.com
info@bdsensors-china.com